



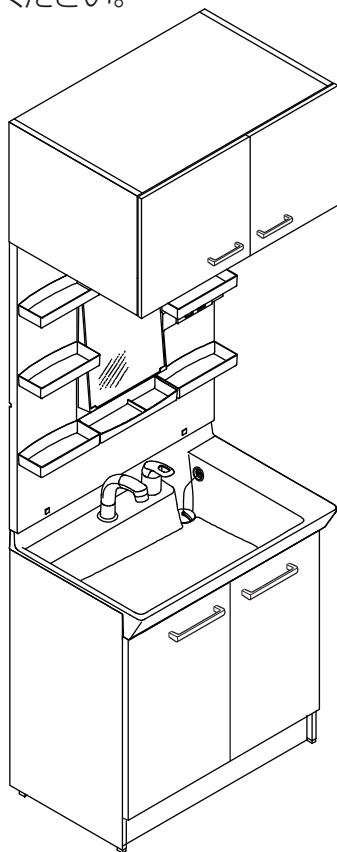
洗面化粧台

PV・V1

取扱説明書

このたびは当社商品をお買い求めいただき誠にありがとうございました。

ご使用前にこの説明書をよくお読みのうえ正しく安全にお使いください。



取扱説明書に書かれている注意事項は、必ず守ってください。不適切な使用により事故が生じた場合、当社では責任を負いかねますので、あらかじめご了承ください。

※この取扱説明書と水栓金具・機器類の取扱説明書は必要なときにすぐ取り出せるところへ保管してください。

※転居される場合、次に入居される方にこの説明書をお渡しください。

取付業者さまへ
取扱説明書は必ずお客さまにお渡しください

各部のなまえ	1
安全上のご注意	2
使用時のご注意	4
許容重量	5

ご使用方法	6
●排水栓の開閉	6
●ヘアキャッチャーの取外し・取付け	6
お掃除方法	7

長くお使いいただくために	9
●水の量の調節	9
●扉の調節	10
冬期凍結の恐れがある場合	11

故障かな?と思ったら	11
アフターサービスについて	12
●修理を依頼される前に	12
●保証書をご覧ください	12
●修理を依頼される時	12
●品番を調べる	13
●部品の保有期間について	13

仕様	14
交換部品	15
廃棄について	15
保証書	

はじめに

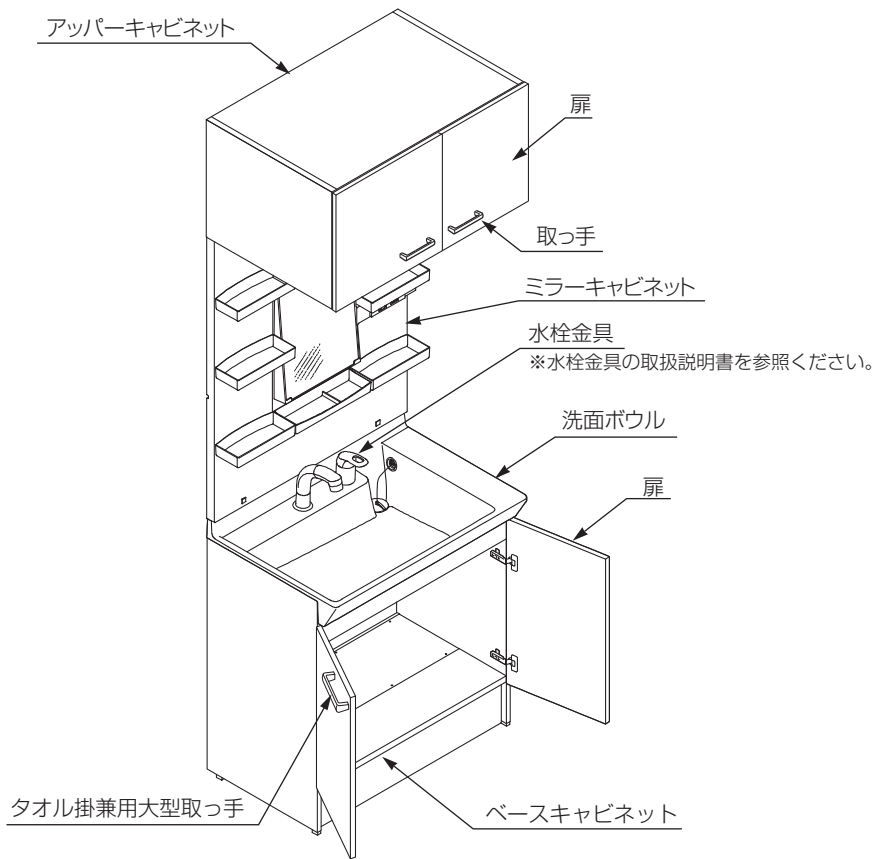
ご使用方法

長くお使いいただくために

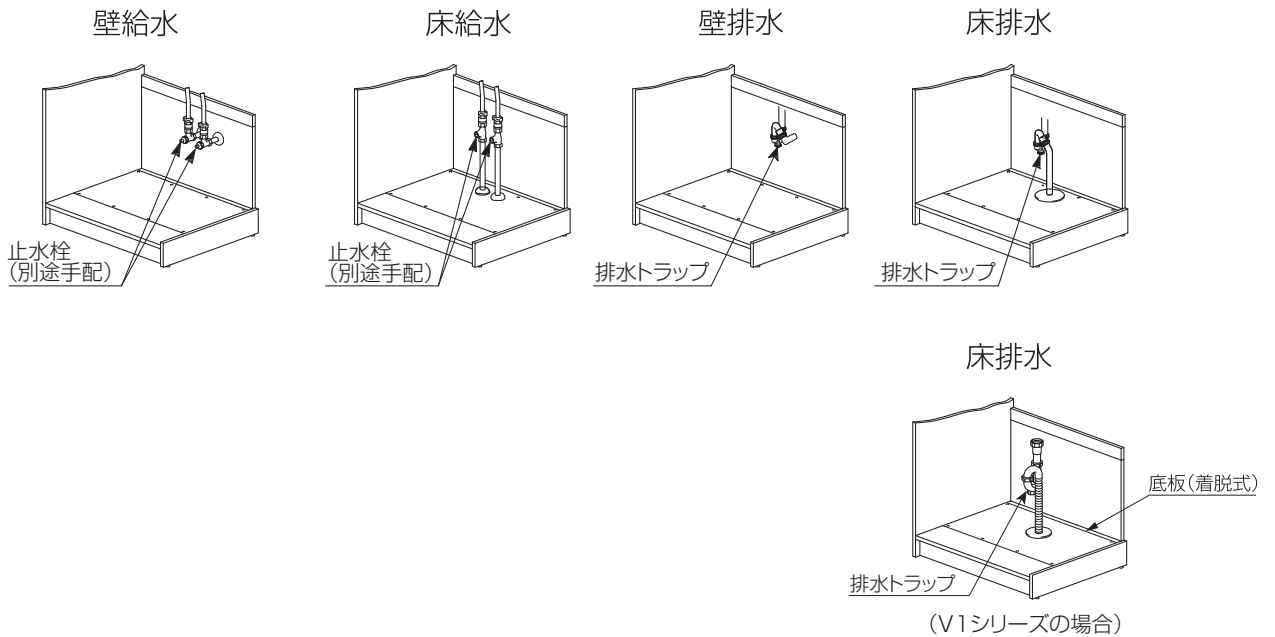
アフターサービス

各部のなまえ

- ・商品の仕様はお客さまに断わりなく変更することがあります。
- ・図は商品の例示であり、実際の商品と異なる場合があります。



配管部分の名称



■ 安全上のご注意(必ずお守りください)



※ご使用前に、この「安全上のご注意」をよくお読みのうえ、正しくお使いください。

ここに示した注意事項は、状況によって重大な結果に結び付く可能性があります。





いずれも安全に関する重要な内容を記載していますので、必ず守ってください。

※組み込まれている機器や付属品については、それぞれの取扱説明書および製品本体表示をご覧のうえ、ご使用ください。

誤った使い方をしたときに生じる危害や損害の程度を次の表示マークで区分し、説明しています。

	警告	取扱いを誤った場合に、使用者が死亡または重傷を負う危険な状態が生じることが想定されます。
	注意	取扱いを誤った場合に、使用者が軽傷を負うかまたは物的損害のみが発生する危険な状態が生じることが想定されます。

お守りいただく事項の種類を次の絵表示で区分し、説明しています。

	「してはいけません！」（一般的な禁止記号です。）
	「分解してはいけません！」
	「指示した場所に触れてはいけません！」
	「指示通りにしなさい！」（一般的な行動指示記号です。）

警告



●改造や修理技術者以外による分解・修理を行わない。
※漏水の恐れがあります。

注意

全体



●製品を傷つける洗剤や有機溶剤などは絶対に使用しない。

※破損・漏水・変色・サビの原因になります。
・有機溶剤（シンナー・ラッカーなど）・除光液
・薬品（アルコール、塩酸など）・漂白剤
・酸性／アルカリ性／塩素系の洗剤
・ぬめり取り剤

全体



●除光液やシンナーなどの有機溶剤を使ったり、近づけたりしない。

※洗面ボウルが破損し、漏水する恐れがあります。



⚠ 注意

全体



- 洗面ボウル、扉、取っ手などに乗ったり、ぶら下がったりしない。

※部材が破損・落下し、ケガをする恐れがあります。



- お湯の使用時、使用直後はキャビネット内の給湯管に触らない。

※ヤケドをする恐れがあります。



- 商品のガタツキや破損、故障が起きた場合は、すぐに使用を中止し、修理を依頼する。

※使用を続けると、より大きな損害やケガの恐れがあります。(P.12ページ)

※電気機器が組み込まれた化粧台では、使用中の際に必ずスイッチを切り電源プラグを抜いてください。

- 洗剤や洗剤などはそれぞれの「使用上の注意」に従う。

※誤った使用により商品が変形・破損し、ケガをする恐れがあります。

- 扉の角などに腕をぶつけないように注意する。

※ケガをする恐れがあります。

- 化粧品・うがい薬などが付着したら、すぐに拭き取る。

※クレンジング剤などの化粧品、整髪料、毛染剤、脱色剤、うがい薬、芳香剤、漂白剤、洗剤などは、製品に悪影響を与えるものもあります。
※ヒビ割れや変形が発生して部材が破損・落下し、ケガをする恐れがあります。



- キャビネット内に塩素系、酸性の薬品・洗剤類を保管する場合は、キャップを確実に閉め、保管方法に注意する。

※腐食性ガスが発生すると、蝶番のサビや動作不良の原因になります。

キャビネットや容器に付着した場合は、すぐに拭き取ってください。

キャビネット



- 大型取っ手にぶら下がったり、掛かったタオルを強く引っ張ったりしない。

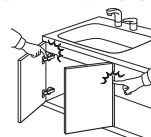
※破損やケガの恐れがあります。

- 扉を大きく開けすぎない。

※扉が外れてケガをする恐れがあります。

- 扉の隙間に指を入れたり、蝶番の可動部に触ったりしない。

※開閉時に指を挟みケガをする恐れがあります。小さなお子さまの使用時は特に注意してください。



- 扉が傾いたり、ガタついたりする場合は、扉の調節を行う。

※扉が外れ、落下によりケガをする恐れがあります。(P.10ページ)

洗面ボウル



- 洗面ボウルに熱湯を注がない。

※急激な温度変化により洗面ボウルが割れて漏水し、家財などをぬらす拡大損害発生恐れがあります。常温の水をためてから注いでください。



- 洗面ボウルに重いものや固いものを落とさない。

※割れてケガをする恐れがあります。

また、漏水により家財などをぬらす拡大損害発生恐れがあります。



- アルコールを多量に含む液（消毒液・洗口液・ヘアトニックなど）を使用した場合はすぐに水で洗い流す。

※放置すると洗面ボウルが破損し、漏水・ケガをする恐れがあります。

⚠ 注意

水栓金具



- 水栓金具を手すり代わりにしたり、引っ張ったり無理な力をかけない。

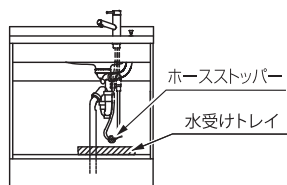
※水栓金具が破損・脱落し、漏水やケガの恐れがあります。



- 水栓金具のホースストッパーは位置をずらさない。

※ホースが出し入れしにくくなったり、水受けの位置からずれたりして、キャビネット内をぬらす恐れがあります。

※ホースが出すぎると水が洗面ボウルからこぼれ、家財などをぬらす拡大損害発生のおそれがあります。



水栓金具

- 体格や身体状況により、洗面・洗髪時に化粧台と頭などが接近するため、頭などをぶつけないように注意する。

※ケガをする恐れがあります。

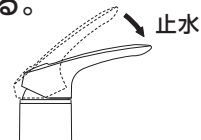
- 凍結が予想される場合は、必ず水抜きを実施する。

※実施しない場合、配管が凍結破損して漏水し、家財などをぬらす拡大損害発生のおそれがあります。

※凍結による破損は、保証期間内でも有料修理となりますのでご注意ください。(P11ページ)

- 断水時は水栓金具のレバーハンドルを必ず「止水」の位置にする。

※「吐水」の位置で断水が終了すると水があふれ、家財などをぬらす拡大損害発生のおそれがあります。



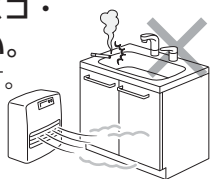
■ 使用時のご注意

故障をおこさないためにお守りください

全体

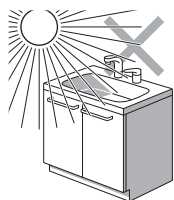
- ヒーターなどの暖房器具やタバコ・マッチなどの火気を近づけない。

※変形やコゲ跡が付く恐れがあります。



- 直射日光やスポット照明・殺菌灯などを当てない。

※変色や変形の恐れがあります。
直射日光はカーテンなどで必ずさえぎってください。



- ヘアピンやカミソリの刃などの金属類を放置しない。

※サビが取れなくなる恐れがあります。



全体

- 排水器具のリリースワイヤーに物をかけたり、引っ張ったりしない。また、収納物が接触しないように注意する。

※リリースワイヤーが切断・破損して、排水栓が開閉できなくなる恐れがあります。



- 吸盤付タオル掛、吸盤付石けん置などを使用しない。

※吸盤を貼った周辺が変色する恐れがあります。



キャビネット

- キャビネットに水などをこぼさない。ぬれたらすぐに拭き取る。

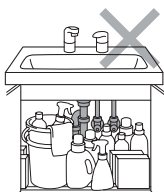
※表面だけでなく、水がたまりやすい上下端部も拭き取ってください。

※木質でできていますので、水を含んで膨れたり、表面材が剥がれたりする原因になります。



- キャビネット内の配管や配線に収納物などで無理な力を加えない。

※漏水、発熱・発火の恐れがあります。

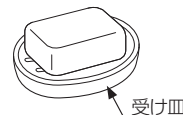


洗面ボウル・カウンター

- 洗面ボウルに直接石けんを置かない。必ず受け皿を使用する。

- ハンドソープ容器や受け皿の下は石けんカスがたまりやすいので、こまめに拭き取る。

※石けんカスが付いたまま長時間放置すると、洗面ボウルが変色したり光沢がなくなったりする恐れがあります。



- カウンター、洗面ボウルのデッキ面にぬれたものを長時間放置しない。

※変色したり、膨れたりする恐れがあります。

水栓金具

- 水ためは「整流」で行う。

※シャワーで行うと、水面が波立ち水があふれる恐れがあります。

※シャワー吐水のない水栓金具は、流量を絞ってください。



- 水ハネが多い場合は水の量を調節する。(P.9ページ)

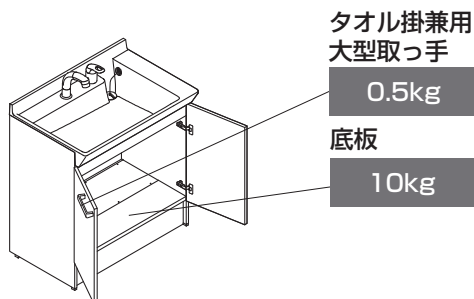


許容重量

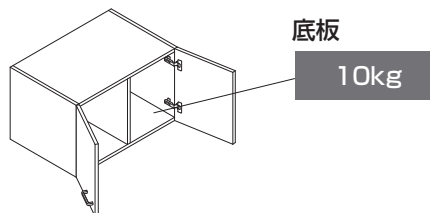
※許容重量は、均等に物を載せた場合の値です。

- ・下記の許容重量を超えないように使用してください
過剰に収納すると変形・破損し、ケガの原因になります。

ベースキャビネット



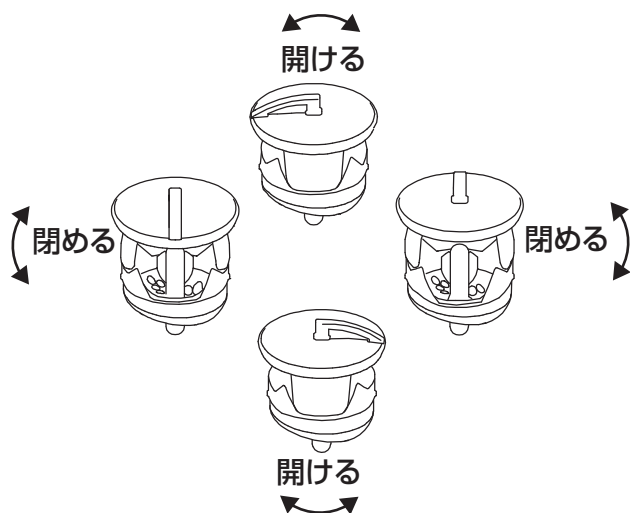
アッパーキャビネット



■ご使用方法

排水栓の開閉

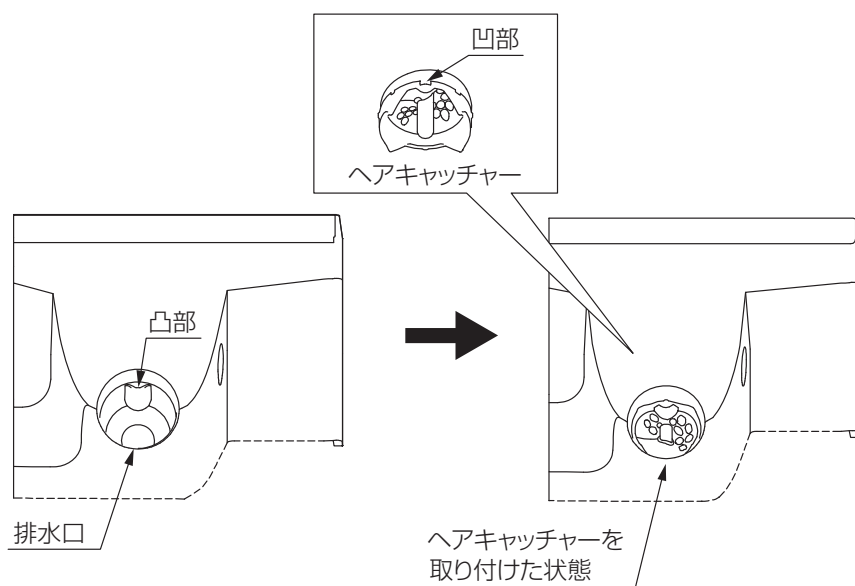
つまみを左右に90度ずつ回転させて排水栓を開閉する。



ヘアキャッチャーの取外し・取付け


取り外す ヘアキャッチャーを排水口から取り外す。

取り付ける ヘアキャッチャーの凹部を奥側に向けて、排水口の凸部に合わせるように取り付ける。



お掃除方法


お手入れの基本道具



- ・浴室用洗剤 (中性)
- ・住宅用洗剤 (弱アルカリ性、中性)
- ・やわらかいスポンジ (ポリウレタン製、ポリエステル製)
- ・やわらかい布

使用してはいけない道具

- ・アルコール、シンナーなどの有機溶剤や薬品
- ・粉末クレンザー、磨き粉など研磨力の強いもの
- ・オレンジオイル配合の洗剤
- ・酸性、塩素系の洗剤
 - ※樹脂(プラスチック)表面にヒビ割れや変形が発生する場合があります。
 - ※表面が変色したり、シミになる恐れがあります。
- ・硬いスポンジ (金属タワシ、ナイロンタワシなど)
- ・メラミンスポンジ
- ・毛先の固いブラシ
- ・古くなった布
- ・トイレトペーパー
 - ※表面にキズがつく恐れがあります。



キャビネット

使用する 道具・洗剤	柔らかいきれいな布・住宅用洗剤 綿棒・柔らかい毛のブラシ
---------------	---------------------------------

- 週1回のお手入れ キャビネット表面を水拭き、または布に住宅用洗剤をつけて拭く。
- 月1回のお手入れ 収納内部を水拭き、または布に住宅用洗剤をつけて拭く。

お願い

- 木製部分はぬれたまま放置しない。
※ぬれたらすぐに拭き取ってください。
※木質でできていますので水を含んで膨れたり、表面材が剥がれたりする原因になります。
- 隙間のお掃除
洗面ボウルとミラーキャビネットなどの隙間には、水アカや汚れがたまりやすいので、綿棒や柔らかい毛の歯ブラシで汚れをかき出して掃除する。

洗面ボウル

使用する 道具・洗剤	柔らかいスポンジ (ポリウレタン製、ポリエステル製) 浴室用中性洗剤
---------------	---------------------------------------

- 毎日のお手入れ 水でぬらした柔らかいスポンジ(ポリウレタン製、ポリエステル製)で汚れや水滴を力をかけずに拭き取る。
- 週1回のお手入れ 洗面ボウルに浴室用中性洗剤を吹き付け、2~3分おいてから水でぬらした柔らかいスポンジで力をかけず拭き取る。

お願い

- 硬いスポンジ (金属タワシ、ナイロンタワシなど)、メラミンスポンジ、研磨剤入りは使用しない。
※洗面ボウルの表面にキズがつく恐れがあります。
- 洗剤は浴室用洗剤 (中性) を使用する。

水栓金具

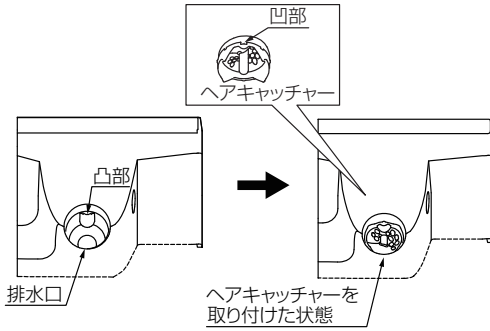
使用する 道具・洗剤	柔らかいきれいな布・浴室用中性洗剤
---------------	-------------------

- 毎日のお手入れ 柔らかいきれいな布で水拭きする。
- 週1回のお手入れ ぬらしたスポンジか布に浴室用中性洗剤を2~3回吹きつけて汚れを落とす。

お願い

- ナイロンたわしやブラシ、メラミンスポンジは使用しない。
※水栓金具の表面にキズがついたり、印字部分(湯水・流量調節の表示)が消えたりする恐れがあります。

排水口(排水栓・ヘアキャッチャー)



お願い

- 硬いスポンジ(金属たわし、ナイロンたわしなど)、メラミンスポンジ、研磨剤入りは使用しない。
※洗面ボウルの表面にキズがつく恐れがあります。
- 洗剤は浴室用洗剤(中性)を使用する。

使用する
道具・洗剤

浴室用中性洗剤・歯ブラシ

■**毎日のお手入れ** ヘアキャッチャーのゴミ、髪の毛を取り除き、水洗いをする。

■**週1回のお手入れ** 浴室用中性洗剤をつけた歯ブラシで排水口や排水栓のヌメリを落とす。
排水栓・排水口はぬらした柔らかい布やスポンジに浴室用中性洗剤を2~3回吹き付けて汚れを落とす。奥まった箇所は、綿棒を使って汚れを落とす。

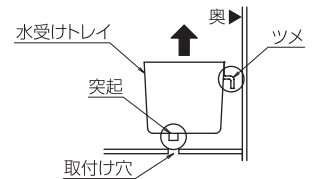
水受けトレイ (シャワー水栓のみ)

※お手入れの前に収納物を取り出してください。

使用する
道具・洗剤

柔らかいきれいな布

■**月1回のお手入れ** 水受けトレイを上を持ち上げて取り外し、布で中の水気を拭き取る。
※右図のようにトレイを置き、最後にホースを水受けトレイに納めてください。



排水トラップ

※お手入れの前に収納物を取り出してください。

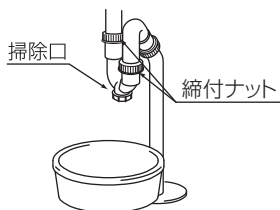
使用する
道具・洗剤

排水パイプ洗浄剤

■**月1回のお手入れ** 排水パイプ洗浄剤で掃除する。

■**年1回のお手入れ** 掃除口にたまったゴミを取り除く。

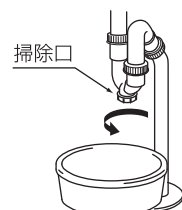
①掃除口の下に水を受ける容器を置き、掃除口または締付ナットを手で回して取り外す。



②掃除口内やU管内のヌメリやゴミを取り除く。



③掃除口を元通りに取り付け、水を流して水がもれていないことを確認する。



⚠ 注意

- ナット類は手でしっかりと締め付ける。
※締め付けが不十分だと漏水する恐れがあります。
- 掃除口やU字管以外の締付ナットに触れたり、外したりしない。
- パッキン、ワッシャーにキズや変形が見られる場合は、必ず交換する。
※漏水の恐れがあります。(P.15ページ)

排水トラップは、配管の途中に水(封水)をためて、下水から悪臭や害虫が室内に侵入するのを防ぎます。排水トラップのお手入れ後は、各部を確実に取り付け、必ず10~20秒水を流して、封水をためてください。

長くお使いいただくために

水の量の調節

水の量の調節は止水栓を操作してください。

お願い

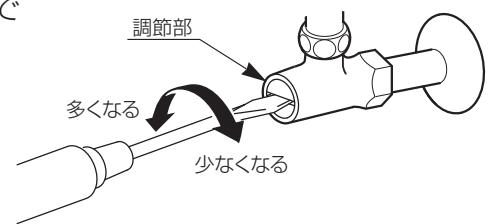
メンテナンスなどで止水栓を閉めるときは何回転させたかを記録する。

※止水栓を元の位置に戻すときに必要です。

※元の位置に戻さないと設定が変わるため、湯温の変化や水があふれる恐れがあります。

- ① 水栓金具のレバーハンドルを湯側いっぱいまで回して吐出し、湯側止水栓（向かって左の調節部）をマイナスドライバーで回して適量に調節する。

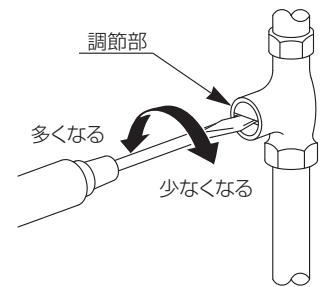
●壁給水の場合



止水栓の操作

水の量を多くする…… 調節部を左に回す
水の量を少なくする… 調節部を右に回す
閉める…………… 調節部を右に止まるまで回す

●床給水の場合



- ② 水栓金具のレバーハンドルを水側いっぱいまで回して吐出し、湯側いっぱいの量と同じになるよう、水側止水栓（向かって右の調節部）をマイナスドライバーで回して調節する。

- ③ 水栓金具のレバーハンドルを中央(湯と水の間)の位置で吐出し、水ハネを確認する。

※上記はドライバー式止水栓の例です。

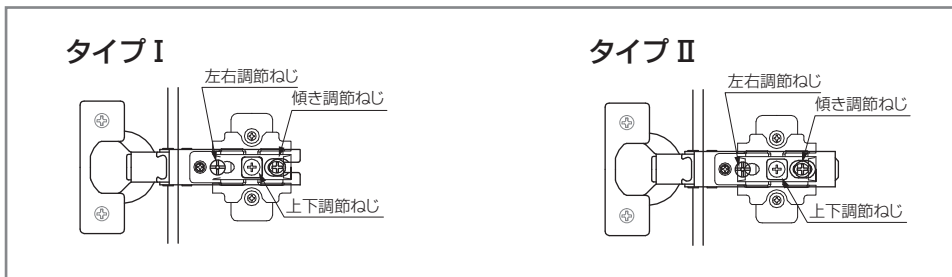
レバーハンドルを全開にしたときに、水側または湯側の量が約 8L/分を超えた場合は、止水栓で調節する。

※8L/分の目安は、市販の洗面器(容量 3L)をいっぱいにするのに約 25 秒です。

扉の調節

- 扉の調節は、蝶番のねじで行います。扉を取り外す必要はありません。
- 両開きの場合で片方の扉だけで調節できないときは、左右の扉を交互に調節してください。
- 調節は、必ず手回しドライバーを使用してください。

■準備するもの



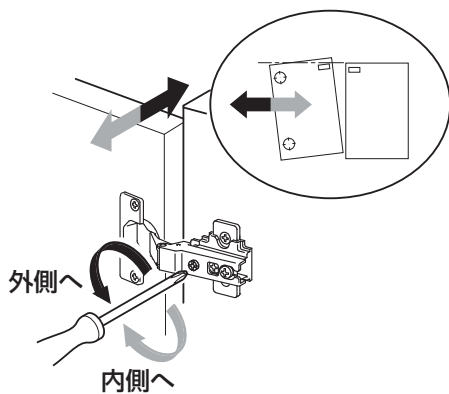
⚠ 注意



- 調節ねじ以外のねじを緩めたり、外したりしない。
- 調節後は、緩めたねじがしっかり締め付けられていることを確認する。
※扉が落下してケガをする恐れがあります。

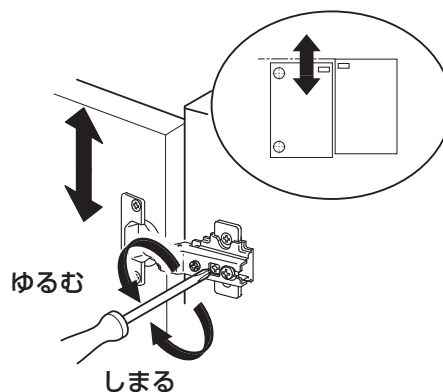
左右の調節 (内側4mm、外側1mm)

左右調節ねじを回し、扉を調節する。



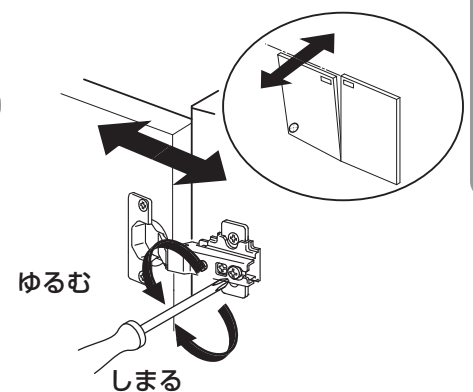
上下の調節 (±1.5mm)

- ①上下調節ねじを軽く緩め、扉を動かして調節する。
- ②上下調節ねじを締め直す。



前後の傾きの調節 (前2mm、後1mm)

- ①傾き調節ねじを軽く緩め、扉を動かして、調節する。
- ②傾き調節ねじを締め直す。



長くお使いいただくために

■ 冬期凍結の恐れがある場合

水栓金具の水抜き

⚠ 注意



凍結が予想される場合は、次の対策を実施する。

- 水栓金具が一般地仕様の場合…水栓金具から少量の水を出したままにする。
- 水栓金具が寒冷地仕様の場合…建築側配管の水抜き操作後に、水栓金具のハンドルを全開にして水抜き操作を行う。

※実施しない場合、配管が凍結破損して漏水し、家財などをぬらす拡大損害発生の恐れがあります。

※凍結による破損は、保証期間内でも有料修理となりますのでご注意ください。

※詳細な操作については、水栓金具の取扱説明書をご確認ください。

■ 故障かな?と思ったら

⚠ 警告



改造や修理技術者以外による分解・修理は行わない。

※漏水の恐れがあります。

故障かな?と思ったら、修理を依頼される前に下記項目をご確認ください。

部位	こんなとき	対処方法	参照ページ
キャビネット	扉がガタついている。	蝶番調節用ねじを増締めしてください。	P10
	扉がずれている。	ズレを調節してください。	P10
水栓金具	水の出が悪い。	止水栓を調節してください。	P9
	水ハネが多い。	止水栓を調節してください。	P9
	水が止まらない。	止水栓を閉めて修理を依頼してください。	P12
排水口	水がたまらない。	排水栓のパッキンの向きや変形がないか確認してください。	P6
	洗面ボウルから水があふれる。	止水栓を調節してください。	P9
	排水の流れが悪い。	排水口、排水トラップを掃除してください。	P8
	排水栓が開閉しない。	排水口まわりのゴミや砂を取り除いてください。	P8
	オーバーフロー穴から泡が出てくる。	大量に泡を流した・泡立ちの良い洗剤を使用した時に起こる現象で異常ではありません。少し間をおき、泡が落ち着いてから流してください。	—
水が抜けていく。	多めに水ためをし、栓に水圧をかける。または、栓を手で軽く押し排水口に密着させることで抜けにくくすることができます。	P6	
排水トラップ	水が漏れている。	排水トラップの締付ナット、掃除口を締めなおしてください。	P8

■ アフターサービスについて

修理を依頼される前に

商品が故障したら「故障かな?と思ったら」(P11ページ)を参照してください。
それでも故障が直らない場合は、お求めの取扱店またはLIXIL修理受付センターにご相談ください。

保証書をご覧ください

保証書(裏表紙裏面)は必ず記載内容をお確かめのうえ、大切に保管してください。
保証期間は取付日から2年間です。
保証期間中でも、以下の内容によって生じた異常などは保証の対象になりませんのでご注意ください。

- 取扱説明書に従わない使用上の誤りによる損傷
- 取付後の改造、移動、その他変更により生じたもの
- 火災、地震、その他天災地変により生じたもの
- 水栓金具や排水トラップの止水パッキンなどの消耗品

修理を依頼されるとき

■保証期間中の修理

修理に際しては必ず保証書をご提示ください。
保証書の規定に従って修理させていただきます。

■保証期間経過後の修理

修理によって機能が維持できる場合は、
お客さまのご要望によって修理いたします。
料金の内訳は、技術料+出張料+部品代です。

■連絡していただきたい内容

1. おなまえ・おところ・電話番号
2. 商品名・品番 (P13ページ「品番を調べる」)
3. 取付年月日 (保証書に表示)
4. 故障内容・異常の状況(できるだけ詳しく) (P11ページ「故障かな?と思ったら」)
5. 訪問ご希望日

■修理の依頼先・アフターサービスについてのお問い合わせ先

お求めの取扱店、LIXIL修理受付センターに連絡してください。

- お求めの取扱店(保証書に表示)
- LIXIL修理受付センター

■WEBサイトからの修理依頼はこちら

※24時間依頼可能



リクシル修理

検索

<https://www.lixil.co.jp/support/>

■お電話でも修理を承ります

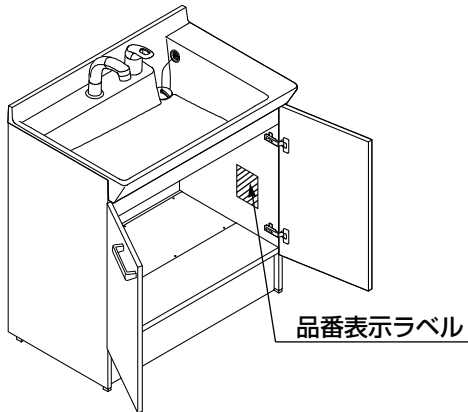
受付時間/9:00~19:00

TEL ☎ 0120-179-411

FAX ☎ 0120-179-456

品番を調べる

品番表示ラベルで品番を確認してください。



品番表示ラベル例

品番
PV1N-755SY/VP1

製造番号 (MB)
A0101-15A010001



修理のご依頼は、
お求めの販売店または
LIXIL 修理受付センター
0120-179-411

<http://www.lixil.co.jp/support/>

株式会社 LIXIL

- ・ 品番表示ラベルは、お問い合わせ・部品交換の際に必要な情報のため、製品に貼り付けた状態で使用してください。
- ・ 水栓金具の品番表示ラベルは、水栓金具に貼っています。
水栓金具の詳細は、水栓金具取扱説明書を確認してください。

■ 品番の見方

品番
/ 色番
PV1 N- 60 5SY N / VP1 H
①
②
③
④
⑤
⑥
⑦

- | | |
|---|--|
| <p>① PV1・・・シリーズ名 PV
V1・・・シリーズ名 V1</p> <p>② N(1)・・・扉タイプ</p> <p>③ 60・・・間口600mm
75・・・間口750mm</p> | <p>④ 0・・・2ハンドル混合水栓
5S(4)Y・・・シングルレバー洗髪シャワー水栓
(エコハンドル・シャワー吐水のみ)</p> <p>5SY・・・シングルレバー洗髪シャワー水栓
(エコハンドル・シャワー・整流吐水切替付)</p> <p>⑤ なし・・・一般地仕様
N・・・寒冷地仕様</p> <p>⑥ VP1・・・扉色 ホワイト
LP2・・・扉色 クリエペール</p> <p>⑦ H・・・洗面ボウル色 ホワイト</p> |
|---|--|

部品の保有期間について

補修用性能部品の最低保有期間は、製造打切り後6年間です。
保有期間経過後の修理では、部品がない場合がありますので、ご了承ください。
※補修用性能部品とは、その製品の機能を維持するために必要な部品です。
※補修用性能部品は代替品（仕様・形状・材質などが異なる部品）でのご提供となる場合があります。

仕様

■化粧台本体

間口	600・750				
品番	PV1N-600(N) PV1N-750(N)	V1N1-600(N) V1N1-750(N)	PV1N-605S(4)Y(N) PV1N-755S(4)Y(N)	PV1N-605SY(N) PV1N-755SY(N)	V1N1-605SY(N) V1N1-755SY(N)
サイズ(mm) (幅×奥行き×高さ)	600サイズ：600×500×850 750サイズ：750×500×850				
水栓金具	2ハンドル混合水栓		シングルレバー 洗髪シャワー水栓 (エコハンドル仕様)	シングルレバー洗髪シャワー水栓 (エコハンドル仕様) (シャワー・整流吐水切替付)	
排水器具	上下昇降式排水栓（ヘアキャッチャー付）				
洗面ボウル	樹脂製（アクリル系樹脂） 600サイズ：12L 750サイズ：15L				
本体	木製（パーティクルボード、合板、MDF）				
扉カラー	VP1：ホワイト				VP1:ホワイト LP2:クリエパール
付属品	排水トラップ 排水アダプター 排水プレート 上下昇降式排水栓 取っ手セット(2個)	排水トラップ 臭気止めパッキン 排水プレート 上下昇降式排水栓 取っ手セット(2個)	排水トラップ 排水アダプター 排水プレート 上下昇降式排水栓 取っ手セット(2個) 水受けトレイ ホースガイド	排水トラップ 排水アダプター 排水プレート 上下昇降式排水栓 取っ手セット(2個) 水受けトレイ ホースガイド	排水トラップ 臭気止めパッキン 排水プレート 上下昇降式排水栓 取っ手セット(2個) 水受けトレイ ホースガイド

■アッパーキャビネット

間口	600・750	
品番	PV1U-604	PV1U-754
サイズ (mm) (幅×奥行き×高さ)	600×445×400	750×445×400
本体	木製（パーティクルボード、合板）	
扉カラー	VP1：ホワイト	
付属品	取っ手セット（2個）	

交換部品

交換部品

品名	ヘアキャッチャー
品番	LF-PV-HC
主な材質	ABS
サイズ(mm) (幅×奥行×高さ)	53×53×50
外観	
価格	¥800

※表示価格は2019年3月現在の価格です。(税別)
※仕様・価格は予告なく変更する場合があります。

購入方法

交換部品の名称と品番をご指定ください。

名称と品番が不明のときは、当社お客さま相談センターにおたずねください。

取扱店などで購入される場合	宅配サービスをご利用される場合
当社商品の取扱店で お求めください。	LIXILサービスショップ 水回り部品販売の宅配サービスにて承ります。 (宅配サービスの場合は、送料が別途必要となります。) ☎ 0120-126-015 受付時間 9:00~17:00 (ゴールデンウィーク、年末年始・夏期休暇を除く)

廃棄について

洗面化粧台、その他のキャビネットを廃棄処分する場合は、許可を受けている処理業者に処理を依頼してください。

MEMO

MEMO

保証書

本書は、本書記載内容で、無料修理を行うことをお約束するものです。下記保証期間内に故障が発生した場合は、本書をご提示のうえ、お買い求めの取扱店に修理をご依頼ください。

※ 品番・取付日・お客さま・取扱店の欄に記載のない場合は、無効になります。

品名または品番：洗面化粧台 PV・V1	
保証期間	取付日
取付日より 2 年	年 月 日
お客さま	おなまえ
	おところ
	おでんわ ()
無効	
	取扱店名
	TEL () -

お客さまへ

- ・保証書は再発行しませんので、紛失されないよう大切に保管してください。
- ・お客さまにご記入いただくこの保証書の個人情報につきましては、保証期間内の無料修理対応およびその後の安全点検活動のために利用させていただきます。

無料修理規定（保証規定）

- 「取扱説明書」・「ラベル」などの注意書に従った正常な使用・維持管理状態で、保証期間内に故障した場合、無料修理いたします。
- 無料修理をお受けになる場合、お買い求めの取扱店にご依頼のうえ、本書をご提示ください。
- ご転居、ご贈答品などで、本書に記載の取扱店に修理を依頼できない場合は、取扱説明書に記載のお客さま相談センターまたはLIXIL修理受付センターにご相談ください。
- 保証期間内でも、以下の場合、有料修理とさせていただきます。（免責事項）
 - 用途以外（車両、船舶及び使用頻度が極度に高い業務用など）に使用した場合の故障及び損傷などの不具合
 - 取扱説明書などに基づかない取付けに起因するキズや破損・その他の不具合
お引き渡し時に申し出の無かったもの
 - お客さまが適切な使用・維持管理を行わなかった事による故障及び損傷などの不具合
 - 専門業者以外による移動・修理・分解などに起因する不具合
 - 建築躯体の変形（強度不足・ゆがみ）など製品以外の不具合に起因する当該製品の不具合
 - 経年変化使用に伴う外観上の現象（塗装の色あせ、もらい錆など）または使用に伴う消耗部品の摩耗などにより生じる不具合
 - 海岸付近、温泉地などの地域における腐食性の空気環境及び公害環境（煤煙、塩害、砂塵、各種金属粉、硫化水素ガスなど各種ガス）に起因する不具合
 - 小動物（犬、猫、ねずみ、昆虫など）の行為または蔓（つる）や根などの植物の害に起因する不具合
 - 天災地変（火災、爆発など事故、落雷、地震・噴火・風水害・津波、地盤沈下、凍結、雪害など）に起因する不具合による故障及び損傷
 - 戦争・暴動など破壊行為または犯罪などの不法行為に起因する破損や不具合
 - 自然現象や住環境に起因する結露・染み出し・かびなどの現象
 - 消耗品（パッキン）類、配管中の異物のつまりなどによる故障および損傷
 - 水道水以外を給水したことによって生じた故障及び損傷（※水道水とは水道事業者が供給する上水をいう。）
 - 寒冷地仕様でない製品の場合の凍結による故障及び損傷
 - 給水・給湯配管の錆、砂やごみなどの異物の配管内流入及び水あか固着に起因する不具合
 - ガス・電気・給水などの供給で指定された以外の環境（異常ガス圧、異常電源・電圧・周波数、異常電磁波、異常水圧・水質、音、振動など）に起因する故障及び損傷などの不具合
 - 保証書の期限切れまたは提示がない場合
 - 本書にお取付日・お客さまのお名前・取扱店名の記入のない場合、あるいは字句の書き替えられた場合
- 本書は日本国内においてのみ有効です。
- 本書は、本書に明示した期間・条件のもとにおいて無料修理を行うことをお約束するものです。従って、本書によって、お客さまの法律上の権利を制限するものではありません。保証期間経過後の修理など、ご不明な場合、お買い求めの取扱店または取扱説明書に記載のお客さま相談センターにお問い合わせください。
- 修理に必要な補修用性能部品の保有期間は、製造打切後 6 年です。

株式会社 LIXIL

ホームページアドレス <http://www.lixil.co.jp/>

使い方・お手入れ方法など、商品についてのお問い合わせは

お客さま相談センター

TEL ☎ 0120-179-400

FAX ☎ 0120-179-430

受付時間 平日 9:00~18:00

土日・祝日 9:00~17:00(ゴールデンウィーク、夏期、年末年始の休みは除く)

※フリーダイヤルは、携帯電話・PHS・IP電話などではご利用になれない場合がございます。
下記番号をご利用ください。

TEL 0562-40-4050 FAX 0562-40-4053

修理のご依頼は(本文の「アフターサービスについて」をお読みください)

LIXIL修理受付センターへ

■WEBサイトからの修理依頼はこちら

※24時間依頼可能



リクシル修理

検索

<https://www.lixil.co.jp/support/>

■お電話でも修理を承ります

受付時間/9:00~19:00

TEL ☎ 0120-179-411

FAX ☎ 0120-179-456

●当社は、当社取扱商品のユーザーさま及び流通業者さまなどの個人情報を商品購入にあたって取得し、将来にわたる品質保証、メンテナンスなど当社プライバシーポリシーに記載の目的のために利用させていただきます。個人情報の取り扱いについての詳細は、当社ホームページの「プライバシーポリシー」をご覧ください。

インターネット・ホームページ・アドレス

<http://www.lixil.co.jp/>

こんな症状が見られたら、お求めの取扱店またはLIXIL修理受付センターに修理をご依頼ください。

