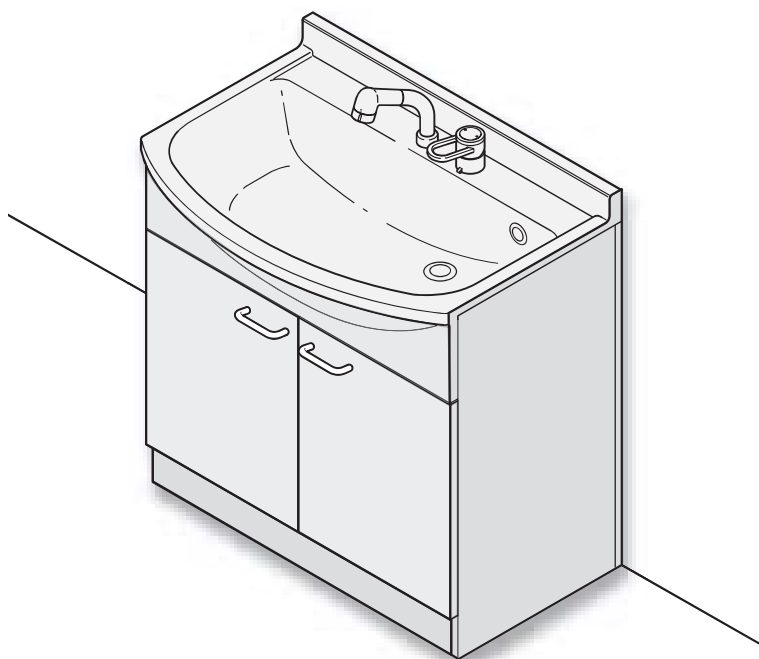


洗面化粧台

取扱説明書

取付設置説明書

保証書付き



もくじ

| | |
|-----------------|-----|
| 〈取扱説明書〉…………… | 2 |
| 安全上のご注意…………… | 2 |
| 使用上のご注意…………… | 3 |
| 各部のなまえ…………… | 4 |
| 使いかた…………… | 4 |
| お手入れのしかた…………… | 5 |
| このようなときは Q & A… | 6 |
| 〈取付設置説明書〉 …… | 7 |
| 仕様…………… | 11 |
| アフターメンテナンス … | 11 |
| 保証書…………… | 裏表紙 |

お客様へ

このたびは、洗面化粧台をお買い上げいただき、まことにありがとうございます。

- 取扱説明書をよくお読みのうえ、正しく安全にお使いください。
ご使用前に「安全上のご注意」(2～3ページ)を必ずお読みください。
保証書は「お買い上げ日、販売店名」などの記入を確かめ、大切に保管してください。
- 転居される場合は、新しく入居される方が製品を安全にお使いいただくために、この取扱説明書を新しく入居される方、または取り次ぎされる方にお渡しください。

業者様へ

- 取付設置前にこの取付設置説明書を必ずお読みのうえ、正しく取り付けしてください。
- 取扱説明書は必ずお客様にお渡しください。

取扱説明書

安全上のご注意

必ずお守りください

◎人への危害、財産の損害を防止するため、必ずお守りいただくことを説明しています。

■ 誤った使い方をしたときに生じる
危害や損害の程度を区分して、説明しています。



警告

「死亡や重傷を負うおそれがある内容」です。



注意

「軽傷を負うことや、財産の損害が発生するおそれがある内容」です。

■ お守りいただく内容を、
次の図記号で説明しています。



してはいけない内容です。



実行しなければならない内容です。

警告



禁止

- 分解・修理・改造をしない
感電や故障の原因となることがあります。

注意



禁止

- 扉を大きく開けすぎない
扉が外れて、けがをするおそれがあります。
- 扉や取っ手にぶら下がらない
扉が外れて、けがをするおそれがあります。

- 固形または粉末の塩素系洗剤、漂白剤は使ったり、近づけたりしない
※水や湿気に反応して発生するガスがステンレスなどの金属やゴムの腐食・劣化の原因となります。保管の場所や方法に十分注意してください。その他の洗剤・漂白剤は使用上の注意をよく読んでお使いください。



必ず守る

- 組み込まれる機器・水栓金具などについては、それぞれの取扱説明書および製品本体に表示されている事項を守る
使い方を誤ると、思わぬ事故や故障の原因になることがあります。
- 製品が破損したらすぐに取り替え修理を依頼する
落下のおそれや、破損した部位でけがをするおそれがあります。

- 製品に化粧品・除光液がついた場合、すぐにふきとる
製品が変形・破損して、けがをするおそれがあります。
- 薬剤、洗剤類はそれぞれの注意表示に従う
破損して、けがをするおそれがあります。
- 扉が傾いたり、がたついているときは
丁番のねじを締め直す
扉が落下し、けがをするおそれがあります。

■ 本体キャビネット





必ず守る

- 扉の開閉時、収納物が排水栓・止水栓に当たらないか確認する
排水栓・止水栓に収納があたる場合、閉めた際に、排水栓・止水栓を変形させ、水漏れのおそれがあります。



- 扉を開閉する時は、周囲の物に当たらないよう気をつける
扉をぶつけて、破損したり、けがをするおそれがあります。

⚠ 注意

■洗面ボール

| | | |
|---|--|--|
|  禁止 | <ul style="list-style-type: none">● 給水栓から湯水を出したままにしない 水漏れ・水あふれの拡大損害の原因となります。● 洗面ボールにシンナーなどの有機溶剤、強酸、強アルカリ性洗剤やトイレ用洗剤を流さない 排水栓・排水管が破損し、水漏れのおそれがあります。 | <ul style="list-style-type: none">● 洗面ボールの上に乗らない 洗面ボールが破損し、けがをするおそれがあります。● 洗面ボールに固いものを落とさない 破損して、けがをするおそれがあります。● 排水口に直接指を入れて清掃しない 内部の突起などでけがをするおそれがあります。 |
|  必ず守る | <ul style="list-style-type: none">● ボールへ水をためるときは、水の出し方をストレート吐水にする シャワー吐水でされた場合、波うちにより手前から水がこぼれるおそれがあります。 | <ul style="list-style-type: none">● つけおき洗い洗濯をする場合、ためた水の量を調整し、水があふれないようにする あふれた水で、床・壁をぬらす原因となることがあります。 |

■シャワーホース・排水トラップ

| | | |
|--|---|---|
|  禁止 | <ul style="list-style-type: none">● シャワーホースやホース引出し口に直接湯水をかけない 水漏れのおそれがあります。 ※水受けトレイにたまった水は定期的に捨ててください。 | <ul style="list-style-type: none">● 清掃時に排水トラップ・封臭栓を取り外さない 水漏れ・拡大損害の原因となります。 |
|  必ず守る | <ul style="list-style-type: none">● Uトラップの清掃後、水抜きキャップを確実に締める（水抜きキャップは手締めする） 取り付け後、水漏れがないか確認する 水漏れ・拡大損害の原因となります。 | |

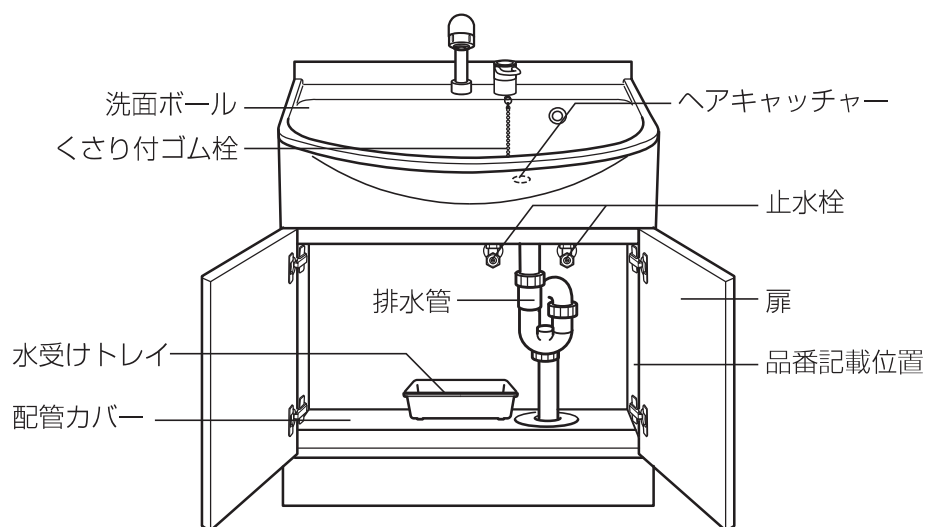
使用上のご注意

| | |
|---|---|
| <ul style="list-style-type: none">● 木部に水をかけたり、ぬれたまま放置しない ふくれや変形の原因となります。● 化粧品・除光液・毛染液・メイク落とし（クレンジング）がついた場合はすぐにふきとる 変色・変形・破損の原因となります。 ※化粧品が本体に付着すると、変色・破損することがあります。● 本体キャビネットの底板がたわんだり、破損するおそれがあるので、収納重量規定：10kg（均等荷重）を必ず守る 配管カバー部分には特に集中して物を置かないでください。● 使用環境や汚れの種類、洗剤やハンドソープなどによっては、汚れが落ちにくい場合があります。● ストーブ、ヒーターなどを近づけない 変形・変色の原因となります。 | <ul style="list-style-type: none">● ぬれたタオルをかけない 乾いたタオルをかけてください。● ヘアドライヤーの熱風を直接当てない 変形・変色の原因となります。● 漏水や変色・破損・表面劣化の原因となるので、有機溶剤、強酸・強アルカリ性洗剤、トイレ用洗剤は使用しない● 製品表面に傷がつくおそれがあるので、研磨剤入りの洗剤やナイロンたわしなどでの清掃はしない● 直射日光が当たる場合は、必ずカーテンなどでさえぎる 変色の原因となります。● 金属類を放置しない ヘアピン・カミソリなどを放置しないでください。 |
|---|---|

■洗面ボール

| | |
|--|--|
| <ul style="list-style-type: none">● お手入れの際に金属のたわしや硬いスポンジ、研磨剤入り洗剤、歯みがき粉などを使用しない 洗面ボール表面に傷が付いて、汚れが落ちにくくなるおそれがあります。 | <ul style="list-style-type: none">● つけおき洗い洗濯をする場合、溜めた水の量を調整してあふれないようにする ボールからあふれた水が床・壁をぬらす原因となります。● 洗面ボール内で刃物や先端が鋭利なものを使用しない 傷の原因となります。 |
|--|--|

各部のなまえ

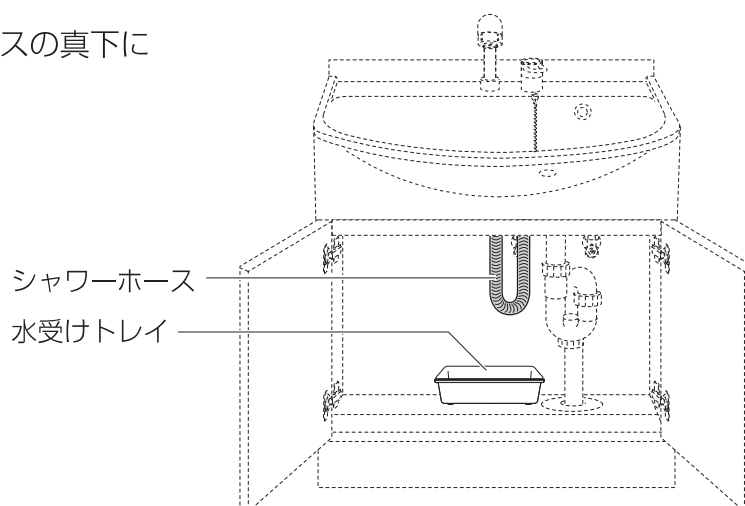


使いかた

水受けトレイの確認（定期的の確認してください。）

水受けトレイを定期的の確認し、水がたまったら、水を捨ててください。

※水受けトレイはシャワーホースの真下に設置してください。



お手入れのしかた

日常のお手入れ

スポンジ、やわらかいきれいな布に中性洗剤をしみ込ませて拭きとる。

スポンジ



やわらかい布



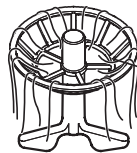
お願い

- 表面がおかされたり、変色するおそれがありますので、清掃するとき、シンナーなどの有機溶剤、強酸、強アルカリ性洗剤やトイレ用洗剤を使用しないでください。
- 表面を傷つけますので、研磨剤入り洗剤やナイロンたわしなどは使用しないでください。



ヘアキャッチャー（定期的を確認してください。）

定期的に歯ブラシなどで清掃してください。



ヘアキャッチャー

※ヘアキャッチャーは、ごみの流出による排水管のつまり防止と、コンタクトレンズなどの流出防止のための部品です。

⚠ 注意



必ず守る

ヘアキャッチャーにたまったごみは取り除く
水がボールからあふれ出す原因となります。

排水口

歯ブラシでこすり落としてください。



⚠ 注意



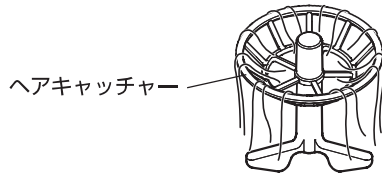
禁止

排水口に直接指を入れて清掃しない
内部の突起などでけがをすることがあります。

このようなときはQ&A

Q 排水（水抜け）の流れが悪い（水がボールからあふれ出す原因となります。）

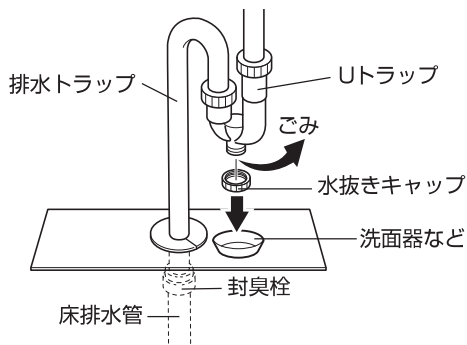
A1 ヘアキャッチャーのごみを取り除く



それでも悪ければ

A2 Uトラップのごみを取り除く

※水抜きキャップをゆるめた際、Uトラップに残っている水が出るため、洗面器など水を受けるものを用意してください。



| ⚠ 注意 | |
|-------------|---|
| 禁止 | 清掃時に排水トラップ・封臭栓を取り外さない 水漏れ・拡大損害の原因となります。 |
| 必ず守る | Uトラップの清掃後、水抜きキャップを確実に締める（水抜きキャップは手締めする）取り付け後、水漏れがないか確認する 水漏れ・拡大損害の原因となります。 |

Q 扉が傾いたり、がたついている

A 丁番ねじを締め直す

| ⚠ 注意 | |
|-------------|--|
| 必ず守る | 扉が傾いたり、がたついているときは、丁番ねじを締め直す 扉が落下して、けがをするおそれがあります。 |

| 扉の状態 | 左右に傾いた | 扉が前後に傾いた | 扉が下がってきた |
|------|----------------------|--------------------------------|--------------------------------|
| 調整方法 | <p>①を回すと矢印の方向に動く</p> | <p>②をゆるめて扉を前後に移動させ、しっかり締める</p> | <p>③をゆるめて扉を上下に移動させ、しっかり締める</p> |

◎上記内容を確認しても不具合が直らないときは、お買い求めの販売店・工事店または裏表紙の窓口にご連絡ください。