

## 【IDKM型機能門柱】 【取付・取扱説明書】

このたびは、「IDKM」型機能門柱をお買い上げ頂き、まことにありがとうございました。  
ご利用になる前にこの取付・取扱説明書を必ずお読みの上、正しく取付、取扱を実施して  
ください。

またこの取付・取扱説明書は大切に保管しておいてください。

門柱に関するお問い合わせは・・・

**倉敷紡績株式会社**

**化成品営業部 合成木材課**

〒103-0023 東京都中央区日本橋本町2-7-1  
(NOF日本橋本町ビル3階)

TEL:03-3639-3734 FAX:03-3639-7007

ポストに関するお問い合わせは・・・

**コーワソニア株式会社**

本社:〒373-0846 群馬県太田市中根町668-5

TEL:0276-32-3600 FAX:0276-32-3716

東京支店:〒101-0046東京都千代田区

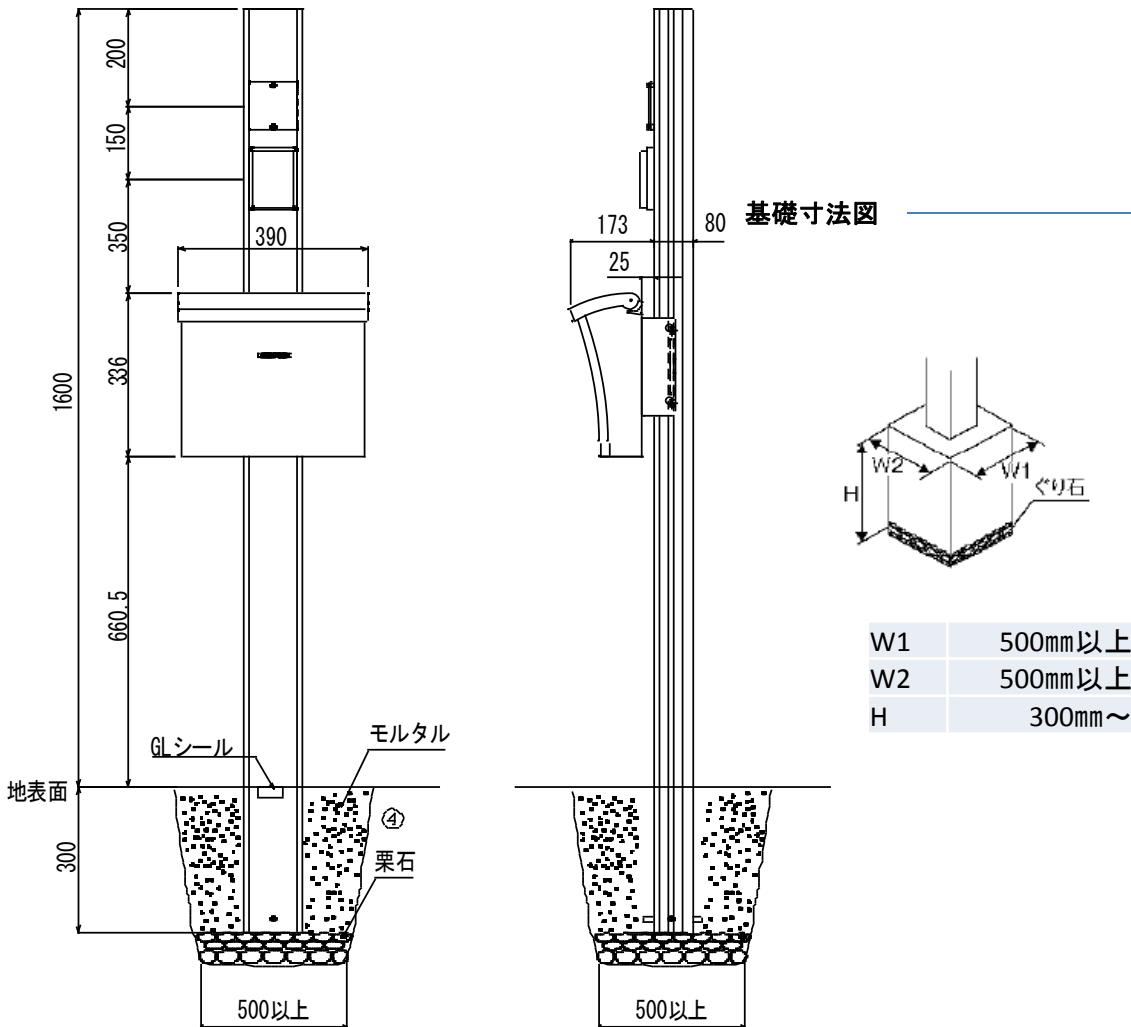
神田多町2-3-1

TEL:03-5941-5521 FAX:03-3256-3033

## 設置上のご注意

- 商品を正しく組立、施工していただくために本説明書の内容をご確認の上、本説明書に従い正しく施工してください。
- 製品寸法及び基礎寸法を確認し、設置場所に納まることを確認の上、取付を行ってください。
- 門柱の基礎穴に他の配管(水道、ガスなど)が埋め込まれていないことを事前にご確認ください。
- 基礎コンクリートには塩素系の混和剤や(急結剤)や海砂は使用しないで下さい。柱の腐食の原因になります。
- 製品に付着したモルタルやコンクリートなどは速やかに拭き取ってください。
- みだりに製品の改造・変更はしないで下さい。
- インターホンの電気工事は、専門の電気工事店様にご依頼ください。
- 凍結破損防止のため、基礎部には割栗石、砂利または砕石を敷いてください。また寒冷地で凍上する恐れのある地域で使用する場合は、凍上線の下まで基礎を設けてください。
- 組立は付属のねじを使用して最後まで締め付けてください。締め付け不良は事故の原因となります。
- 養生期間は十分にとり、その間に重いものを乗せたり、振動を与えないで下さい。

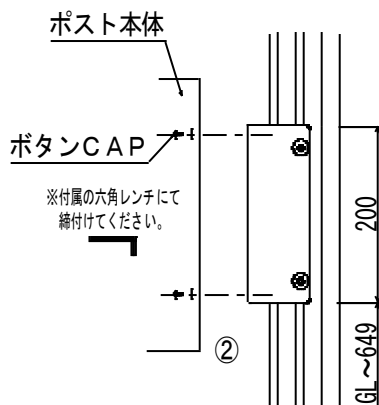
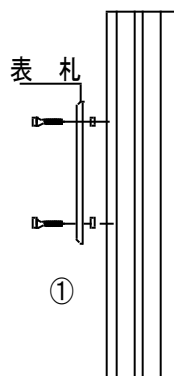
## 納まり図



## 取付方法

### ①表札の取付

門柱に同梱されている表札を付属のビスで門柱に固定します。



### ②ポストの取付

ポストの扉を開き、ポストに同梱されているボタンCAPを使用し、ワッシャーを入れて付属の六角レンチにてポストを門柱に固定します。

### ③本体施工

1. 門柱下部に付属のかんめきを通し、埋め込み穴に設置し、門柱の位置を仮固定してください。
2. 各種配線を露出させ、門柱を補助棒などを使用し自立させてください。この時、配管線の先端は室内側との接続まで地表に仮出ししておいてください。
3. 寸法、門柱の水平、垂直を確認しコンクリート打ちをしてください。

## 使用上のご注意

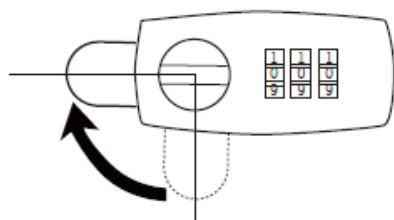
- 門柱、ポスト以外の用途でご使用にならないでください。
- 商品を長く使うために、定期的にお手入れを実施して下さい。清掃の目安は少なくとも年1~2回程度です。特に海岸地帯や交通量の多い道路沿いは、塩分や排気ガスの影響で、汚れや腐食が進みやすいため、さらにこまめにお手入れを実施して下さい。
- 製品に規定重量(10kg)を超える重量物を載せたり、人が乗ったり、ぶら下がったりしないでください。
- 火気を近づけないでください。火災、延焼または故障の原因となります。
- 積雪時には必ず除雪してください。積雪したまま放置すると製品に過剰な重量が加わり破損する恐れがあります。
- 郵便物がたまり過ぎると、ポストの蓋の開閉に支障をきたしたり、鍵が開かなくなることがあります。
- 投入口フタ、取出扉に手を挟まないように、ご注意ください。
- ポストは防滴型となっておりますが、完全防水ではありません。雨天の場合は、お早めに郵便物を取り出してください。
- 防犯上、ポストは施錠されることをお勧めします。
- ポストでの貴重品・重要書類、危険物、なま物の保管はしないでください。
- 一般郵便物用ポストとして設計されていますので、貴重品の受取や保管はしないで下さい。また、意図的なイタズラや盗難には対処できません。
- ポスト投入口フタの急な落下を抑えるソフトアブソーバーは、消耗品です。動きが悪くなりましたら、交換をお勧め致します。  
※門柱の修理、消耗品の交換に関してはお買上げの販売店又は施工店にご相談ください。

## お手入れ時のご注意

- 汚れを落とすときは、水で薄めた中性洗剤を布にしみ込ませて拭き取った後に、乾いた布で十分に水分を拭き取ってください。
- シンナー・ベンジンや、アルカリ性の薬品などを使用すると、色落ち変色の恐れがありますので使用しないでください。
- 一部の肥料や防虫剤に含まれる成分が付着すると変色や退色が発生する恐れがありますので、製品にかからないようにしてください。
- ワイヤブラシや研磨剤入り洗剤の使用は、製品表面を傷つけてしまいますので絶対に使用しないでください。
- 粘着テープを使用しはがすと、塗装の剥がれが生じることがありますので、使用しないでください。

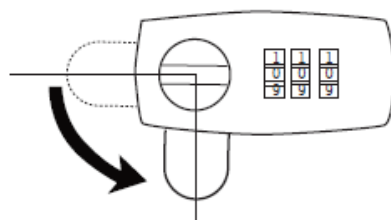
## ダイヤルの使用方法

### 開け方



- ①ダイヤルを解除番号に合わせます。  
※(初期設定は「000」です。)
- ②つまみを右に90度回転させて解錠します。

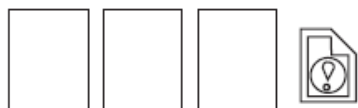
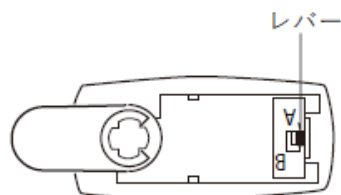
### 閉め方



- ①ダイヤルを解錠番号に合わせた状態で扉を閉めつまみを左へ90度回転させます。
- ②番号を回転させて施錠します。

## 暗証番号の設定方法

- ①現在の暗証番号に合わせます。※(初期設定は「000」です。)
- ②つまみを右に90度回転させて解錠します。
- ③ダイヤル錠裏面にあるレバーをAからBに動かします。
- ④新しい暗証番号にダイヤルを合わせます。
- ⑤ダイヤル錠裏面にあるレバーをBからAに戻すと設定完了です。



暗証番号設定後は暗証番号に合わせないとポストの開閉ができなくなります。  
メーカー販売店にお問い合わせ頂いても開けることができなくなりますので  
暗証番号は忘れないように必ず記入して保管するようにしてください。

商品名: IDKM型機能門柱

販売店名・住所・TEL

お客様名

ご住所

TEL

お買上げ年月日又は施工完了日

※必ず店名印を押印ください。

年 月 日