

もくじ

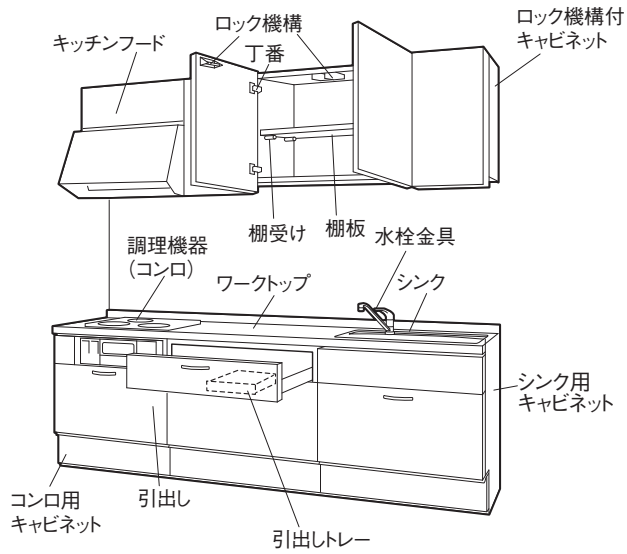
1. 各部の名称	2
2. 安全上のご注意	3～5
3. ご使用上のお願い	5～7
4. ご使用方法	
扉の調整方法	8
引出しのタイプ	9
引出し前板の調整方法	9
引出し（Aタイプ）の取外し、取付けをするには	10
引出し（Aタイプ）前板の調整方法	10
引出し（Bタイプ）の取外し、取付けをするには	11
引出し（Bタイプ）前板の調整方法	11～12
ギャラリ付引出し前板の調整方法	12
どこでもパレットについて	13～16
どこでもパレット配管避けプレートについて	16
どこでもパレット後方落下防止部材について	17
コンロ脇小引出し前板の調整方法	17
棚板の高さを変えるには	18
棚板の最大積載重量について	19
ロック機構付きキャビネットについて	19
スイングダウンウォールについて	20～22
プルダウンラック付吊戸棚について	23～25
フラップ吊戸棚について	26
引き戸ハイトール 扉の調整方法	27
家電収納フロアキャビネット・家電収納トールについて	28
プラスワンカウンターについて	29
回転トレーについて	30
引出しトレーについて	30～31
ブルモーション機能について	31
シンク前包丁差しについて	31～32
洗剤カゴについて	33
どこでもまな板・どこでも水切りについて	33～34
どこでもバスケットについて	34
5. お手入れ方法	
ステンレスシンク	35
人工大理石シンク	35
ステンレスワークトップ	35
人工大理石ワークトップ	35
メラミンカウンター・扉・キャビネット・引出しトレー・キッチンパネル	35
排水トラップ	36
コンロキャビネット	37
プルダウンラック付吊戸棚	37
6. 仕様	38
7. 定期的な点検	38～39
8. 保障・点検・修理のご案内	39
9. お問い合わせ窓口	40
10. 保証書	40

保証書在中

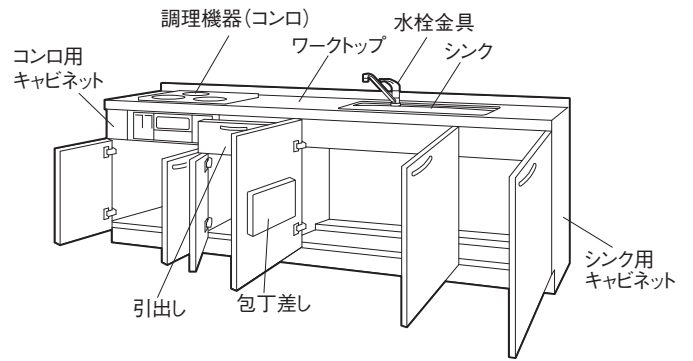
- このたびは、ハウステックシステムキッチンをお買い求めいただきまして、まことにありがとうございます。
- ご使用の前にこの取扱説明書をよくお読みいただき、正しくご使用ください。
- お読みになった後は、調理機器・オプション機器の取扱説明書とともに、大切に保管して必要なときにご参照ください。
- この取扱説明書の巻末は、保証書になっています。
保証書は、必ず「お買上げ日・販売店名」などの記入をお確かめのうえ、内容をよくお読みのあと、大切に保管してください。

1. 各部の名称

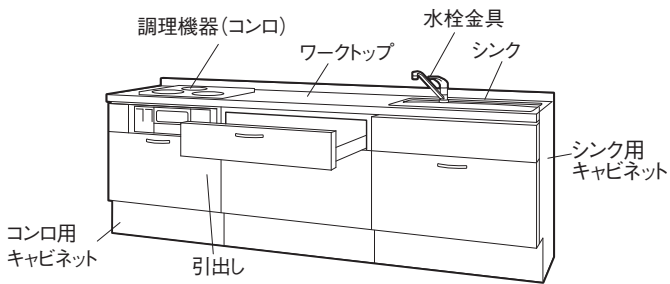
スライド収納タイプ



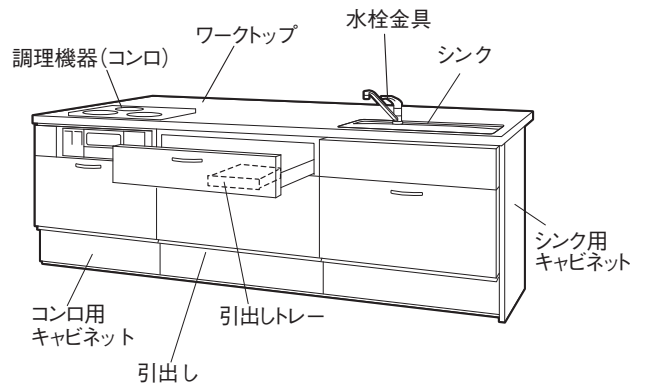
開き扉タイプ



エントリースライドタイプ

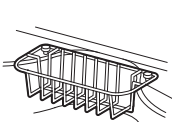


ワイドカウンタータイプ

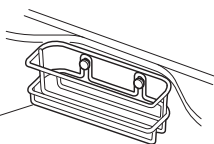


シンク付属品

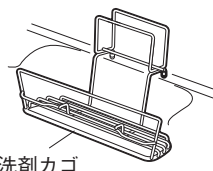
●ステンレスシンク



●人工大理石シンク



●人工大理石シンク (嬉シンク・嬉シンクプラス)



洗剤カゴ

洗剤カゴ

オプション品


どこでも水切り




どこでもまな板

2. 安全上のご注意（必ずお守りください）

- ここに示した注意事項は、守らないと人身事故や、家財の損害に結びつくものです。安全に関する重要な内容ですので、必ず守ってください。
- お読みになった後は、お使いになる方がいつでも見られる場所に必ず保管してください。
- 表示内容を無視して誤った使い方をした時に生じる危害や損害の程度を、次の表示で説明しています。

 **警告** この表示の欄は「取扱いを誤った場合、使用者が死亡または重傷を負うことが想定される危害の程度」をいう。

 **注意** この表示の欄は「取扱いを誤った場合、使用者が傷害を負うことが想定されるか、または物的損害の発生が想定される危害・損害の程度」をいう。

- お守りいただく内容の種類を、次の図記号で区分し、説明しています。



このような図記号は、製品の取扱いにおいて、その行為を禁止する図記号です。



このような図記号は、製品の取扱いにおいて、指示に基づく行為を強制する図記号です。

警告

電源コンセントの表示容量（ワット）をこえる電気器具を使わない。



たこ足配線などで表示容量をこえると、発熱により火災の原因になることがあります。

組み込まれる機器・水栓金具などについては、それぞれの取扱説明書及び製品本体に表示されている事項を守る。



使い方を誤ると、思わぬ事故や、故障の原因になることがあります。

調理機器の上や周りには燃える物を絶対に置かない。



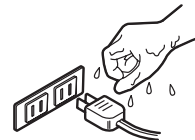
スイッチの切り忘れなどにより着火し、火災の原因になります。

調理機器の使用後やお出掛けの時はスイッチが「切」になっていることを確かめる。



周囲の可燃物に着火し、火災の原因になることがあります。

濡れた手でコンセントや電源プラグに触れない。



感電のおそれがあります。

家電品収納庫に収納する家電製品は機器の取扱説明書にある設置基準に従ってください。



火災のおそれがあります。

レードルフックへ刃物はぶら下げない。



けがをするおそれがあります。

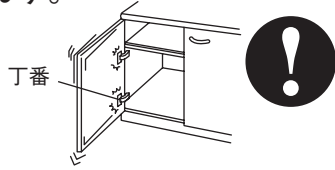
一度に2つ以上の引出しを開いたままにしない。



キャビネットが引出しの収納物の重さで倒れるおそれがあります。

⚠ 注意

扉が傾いたり、ガタついている時は、
丁番のネジをしめなおす。



扉が落ちて、けがをする
おそれがあります。

(扉の調整方法：8ページ参照)

扉や取っ手にぶらさがらない。
カウンターやワークトップの上に
乗らない。



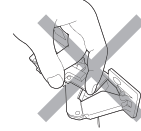
扉がはずれたり、けがをするおそれがあります。

扉を大きく開けすぎない。
扉を無理に強く開けたり、閉めたり
しない。



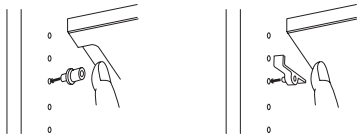
扉が破損したり、はずれて、けがをするおそれ
があります。

扉開閉時に、丁番にさわらない。



丁番に指を挟んでけがをするおそれがあります。
(特にお子様にはご注意ください。)

棚板を設置するときは、棚受を隙間のないように
根元まで確実に差し込む。



棚板がはずれ、収納物が落下して、けがをする
おそれがあります。

(棚板の高さの換え方：18ページ参照)

コンロ脇小引出しには2kg以上収納しない。



引出しがはずれて、けがをするおそれがあります。

スライド式引出しに収納する物は、
背の高さに注意する。



収納物が器具と接触し、ガス漏れ・水漏れや
破損の原因になります。

引出しを開閉しようとするときは、
足などを引出しと床の間に挟まない
ように注意する。



引出しに挟まれて、けがをするおそれがあります。

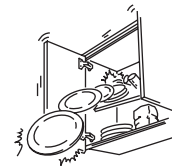
まな板はワークトップの水平面で使用する。水切りトレーをシンクに設置して、まな板を
ワークトップと水切りトレーにまたがって使用する際は安定する位置で使用する。



まな板がずれてけがをするおそれがあります。

棚板の上に、最大積載量以上載せない。
※最大積載量は、19ページをご覧ください。

載せているものが落ち、けがをするおそれがあります。



固形、粉末および液体の塩素系洗剤・漂白剤・ぬめり取り剤は、
使ったり、近づけたりしない。

水や湿気に反応して発生するガスが、ステンレス等の金属やゴムの腐食・
劣化の原因になり、水漏れのおそれがあります。保管の場所や方法に十分
注意してください。

その他の洗剤・漂白剤は使用上の注意をよく読んでご使用ください。



⚠ 注 意

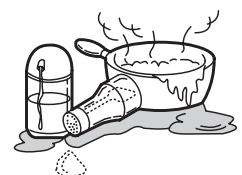
<p>引出しの収納物は荷重が均等になるように入れる。</p> <p style="text-align: right;"></p> <p>引出しが破損してけがをするおそれがあります。</p>	<p>どこでもパレットはガス配管、ガス栓にあたらぬ位置で使用する。</p> <p style="text-align: right;"></p> <p>ガス漏れを起こすおそれがあります。</p>
<p>引出しに、最大積載量以上の収納物を収納しない。 ※最大積載量は、9ページをご覧ください。</p> <p style="text-align: right;"></p> <p>引出しが破損・落下し、けがをするおそれがあります。</p>	<p>調理機器の使用時や使用直後は、調理機器周辺には手を触れない。</p> <p style="text-align: right;"></p> <p style="text-align: center;"></p> <p>やけどのおそれがあります。</p>
<p>設置してある調理機器以外の電気コンロ、ガスコンロなど熱源が露出する商品を使用しない。</p> <p style="text-align: right;"></p> <p>キャビネットが過熱し、火災のおそれがあります。</p>	<p>コンロスクリーンなどのガラスが熱いうちに汚れを拭いたり、水をかけたりしない。</p> <p style="text-align: right;"></p> <p style="text-align: center;"></p> <p>ガラスが破損し、けがをするおそれがあります。</p>
<p>引出しやスライドカウンターを引き出した状態で腰掛けたり寄りかかったり足を掛けて上に乗ったりしない。</p> <p style="text-align: right;"></p> <p>スライドカウンターが外れて、けがのおそれがあります。</p>	<p>調理機器で鍋や鉄板を使う時はワークトップにはみださない。</p> <p style="text-align: right;"></p> <p>ワークトップが過熱し、火災のおそれがあります。</p>
<p>自分で改造しない。</p> <p style="text-align: right;"></p> <p>思わぬ事故の原因になることがあります。</p>	<p>スライドカウンターには熱い鍋、20kg以上の重量物、包丁などを載せない。</p> <p style="text-align: right;"></p> <p>やけど、けがのおそれがあります。</p>
<p>てんぷら油や熱湯を直接排水口・シンクに流さない。</p> <p style="text-align: right;"></p> <p style="text-align: center;"></p> <p>シンク裏の防滴材がはがれたり、排水器具などが変形し、水漏れの原因になることがあります。</p>	<p>包丁差しの固定ネジがゆるんでガタツキが発生したときは、ネジをしめ直すか、販売店に連絡する。</p> <p style="text-align: right;"></p> <p>包丁差しが外れて、けがをするおそれがあります。</p>

3. ご使用上のお願い

ワークトップ・シンク・カウンター

塩分や油脂分の汚れや調味料などを付着させたまま放置しないでください。

そのまま汚れを放置しておくとサビや変色の原因となりますので、すぐに水で洗い流してください。



火のついたタバコを置かないでください。

タバコの火は変色の原因になります。



ワークトップ・シンク・カウンター

うがい薬（ヨード系）、シンナー、マニキュアの除光液などが付着した場合、放置しないでください。



そのまま汚れを放置しておくとは変色の原因になりますので、すぐに拭き取った後、水で洗い流してください。

硫酸・塩酸系の強酸類は絶対に使用しないでください。



ワークトップやシンクを傷めるおそれがあります。

塩素系漂白剤や酸素系洗浄剤はうすめて使用し、長時間放置しないでください。使用後は水で十分に流してください。

お手入れは水を十分に含ませたやわらかい布かやわらかいスポンジで台所用中性洗剤を使用してください。



変色したり、乾いた布やかたい布、研磨剤入りのスポンジ等でこすると傷がつくおそれがあります。

ぬれた包丁や缶詰など鉄製のものを放置しないでください。



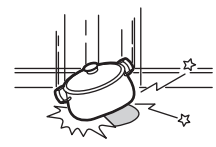
鉄製のものは水分があるとすぐサビます。そのサビがもらいサビ及び変色の原因となります。

ワークトップやシンクの上で直接包丁を使わないでください。



傷がつくおそれがありますので、必ずまな板をご使用ください。

ワークトップやシンクの上に乗ったり、包丁や鋭利なものをあてたり、鍋やフライパンなど硬い物を落としたり、重い物を引きずらないでください。

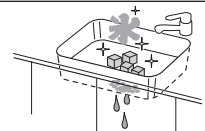


ワークトップやシンクが変形したり、傷がつくおそれがあります。

L形人工大理石トップの接合部分に乗ったり、重い物を乗せないでください。

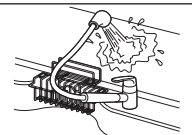
接合部分が割れることがあります。

シンク内に氷やドライアイスを長時間放置しないでください。



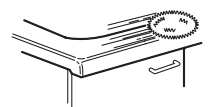
シンク裏面に結露が発生し、キャビネット庫内をぬらすおそれがあります。

ワークトップに水をかけないでください。



水が流れ落ちて扉や床がぬれてくさるおそれがあります。

金属タワシや、粒子の粗いクレンザーでこすると傷が付きます。



食器や土鍋など硬いものでこすられた場合、傷が付きます。

人工大理石にコゲ取り材(塩化メチレン系)は使用しないでください。



付着した場合、表面が変色することがあります。

ワークトップ（人工大理石およびステンレス）やシンクの上に直接熱いフライパンや鍋などを置かないでください。



ひび割れ、変色、ふくれや裏面補強材が劣化するおそれがあります。必ず鍋敷き等をお使いください。

人工大理石は直射日光に当てないでください。



変色したり、つやがなくなるおそれがあります。

ワークトップ・シンク・カウンター

水滴が残っていると水垢の原因になります。
時間がたつと水垢がとれなくなるおそれがあります。

はじくリンワークトップや嬉シンクプラスの汚れの落ち易さはご使用とともに低下します。
なお、その程度は使用期間、使用方法により異なります。

周辺収納用フロアキャビネット・家電収納フロアキャビネットのカウンターの上に30kgを
こえるものを置かないでください。

カウンターが変形し、破損するおそれがあります。

扉・キャビネット・引出し

火気を近付けないでください。

そりの原因になるばかりか、火災の
原因となるおそれがあります。



直接日光をあてないでください。

そりや変色の原因となるおそれがあります。
長期間ご使用いただくと直射日光などの
影響で色合いが変わることがあります。



お手入りに台所用中性洗剤
以外は使用しないでください。



変色したり、つやがなくなるおそれがあります。

ハミガキ、うがい薬などが付着したらその場で
すぐに中性洗剤をつけたスポンジなどで洗い、
水拭きをして洗剤分を拭き取り、から拭きをし
て仕上げてください。

放置すると変色・変質することがあります。

引出し・扉・食器洗い乾燥機を開ける時は、左
右または上下に隣接する引出しを閉めてから開
けてください。

扉と引出しがぶつかり、傷や破損の原因になります。

扉・キャビネット・エンドパネルに水がかかったら、
乾いた布で拭き取ってください。

扉・キャビネットがふくれるおそれがあります。

キャビネットなどに油が付着したら乾いた布
でふき取ってください。

放置すると染みになることがあります。

吸盤を扉に取付けないでください。

扉が変色または、細かなヒビ割れが発生することがあります。

周辺収納用フロアキャビネット上の吊戸棚に炊
飯器などの蒸気が掛からないようにしてくださ
い。蒸気が掛かった場合は、乾いた布でふき
取ってください。

扉やキャビネットがふくれるおそれがあります。

ぬれた手で扉や引出しの開閉を行わないでく
ださい。

扉やキャビネットがふくれるおそれがあります。

ゴミ箱ワゴン、チェアワゴンにはキャスターが付
いていますので床材によっては傷が付いたり、キャ
スターの樹脂が削れて床につくことがあります。

排水トラップ・シンク

排水の流れが悪くなったら、
バスケットを点検してください。



排水プレートを外して、野菜くずなどが
詰まっていたら取り除いてください。

●嬉シンクプラス(人工大理石シンク)
嬉シンクプラスの汚れの落ち易さはご使用とともに低
下します。なお、その程度は使用期間、使用方法に
より異なります。

⚠ 注意

● てんぷら油や熱湯を直接
排水口・シンクに流さない。

排水器具などが変形し、水漏れや
シンク裏面の防滴材のハガレの原
因になることがあります。



人工大理石シンクの排水プレートは強い衝撃を与えない
でください。われるおそれがあります。

米ぬかや動物性油を多量に排水に流さないでください。排水
ホースや排水管が詰まったり、流れが悪くなる場合があります。

4. ご使用方法

扉の調整方法

- 扉の調整は丁番で行うことができます。調整する際は、プラスドライバーを使用して以下の要領で行ってください。

⚠ 注意

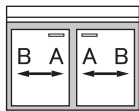
- ゆるめた調整ネジは、調整後にしっかり締め付ける。

扉が外れて、けがをするおそれがあります。

左右・傾きの調整方法 (図-1)

左右調整ネジを回すことで調整が行えます。

左右調整ネジを時計回りに回すと扉がB方向に動き、反時計回りに回すと扉がA方向に動きます。



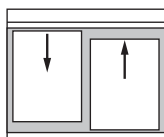
※調整は必ず±2mmまでとしてください。

上下の調整方法 (図-2)

2ヶ所の上下調整ネジをゆるめます。

扉を上下に動かして、扉の調整をします。

調整後はネジをしっかり締め付けてください。

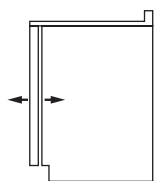


前後の調整方法 (図-3)

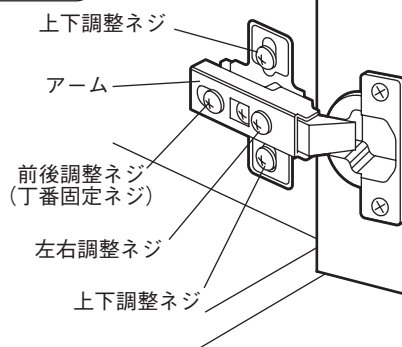
前後調整ネジをゆるめます。

アームを前後に動かして、扉の調整をします。

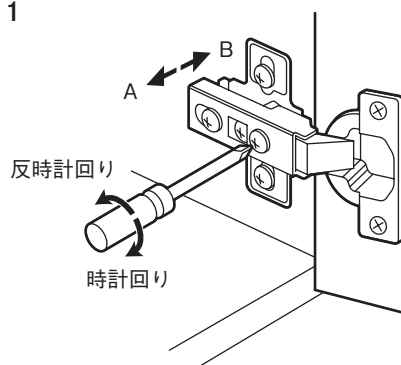
調整後はネジをしっかり締め付けてください。



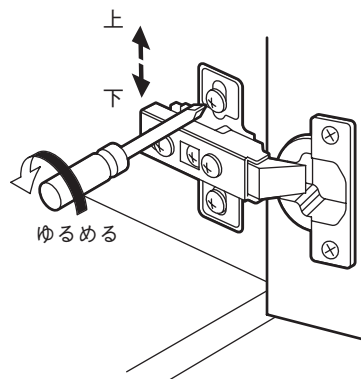
各部の名称



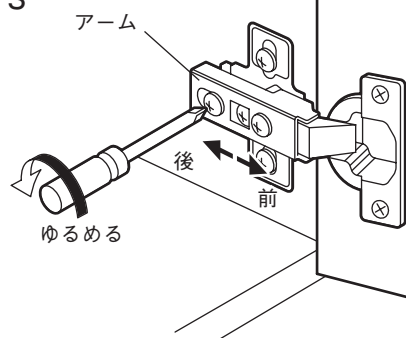
■ 図 - 1



■ 図 - 2

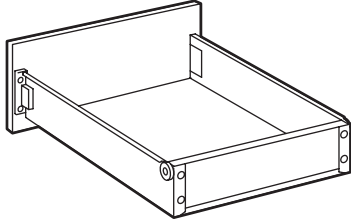


■ 図 - 3

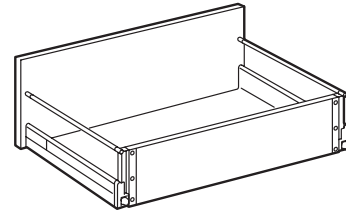


引出しのタイプ

- 引出しはキャビネット仕様により、2タイプあり、それぞれ下記最大積載量までの収納が可能です。
- 引出しは扉の取っ手部を持って、やさしく開閉してください。
取っ手を持たずに開閉すると、引出しに指などを挟み、けがをするおそれがあります。



Aタイプ
(ソフトモーション機能あり/ソフトモーション機能なし)
最大積載量：12 kg



Bタイプ (プルモーション機能あり)
最大積載量：20 kg

※「どこでも排水カバー-DRHK-1」併用時は、最大積載量:12kgとなります。

引出し前板の調整方法

引出し前板の調整は、各タイプの調整方法に従って調整を行ってください。

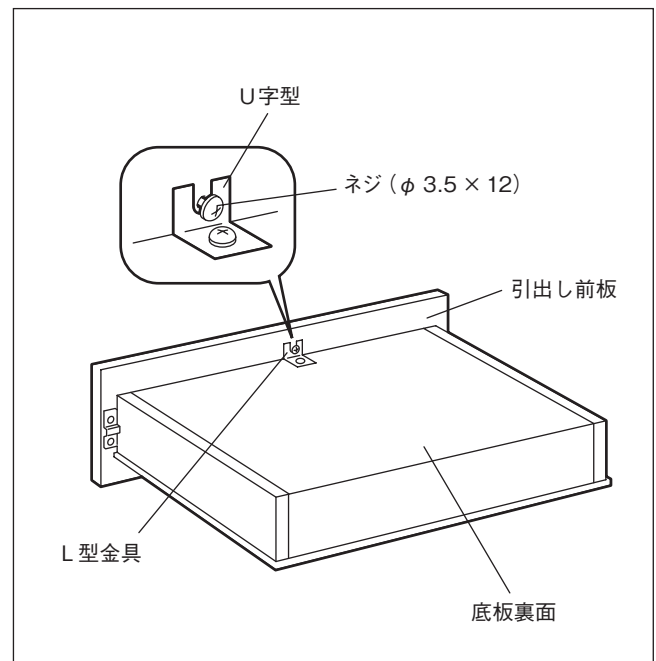
間口 60cm 以上の場合

引出し前板を調整する前に、引出し底板に取付けてあるネジ(右図)をゆるめてから前板の調整を行ってください。

※ 調整方法は 10～13 ページ参照

調整後は、ネジを締め付けてください

※ネジを締め付けないと、引出し内の重さにより底板が下がりL型金具で下段扉やトッテを傷付けたり、引出しが破損するおそれがあります。

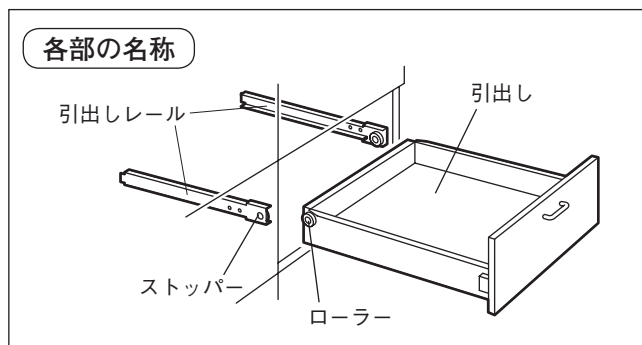


引出し (Aタイプ) の取外し、取付けをするには

- 引出しの取外し、取付けをする際は以下の要領で行ってください。

取外し方法 (図-1)

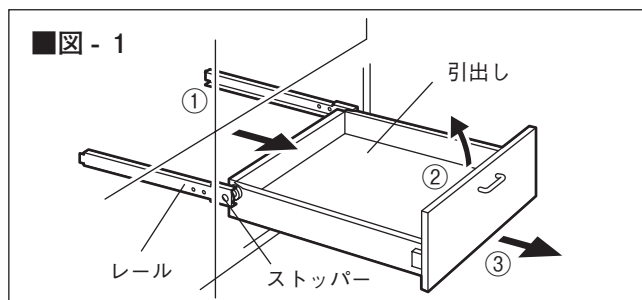
- ① 引出しを引き出すとローラーがストッパーに当たります。
- ② ストッパーに当たりましたら、引出しを上を持ち上げます。
- ③ 引出しを手前に引き出します。



⚠ 注意

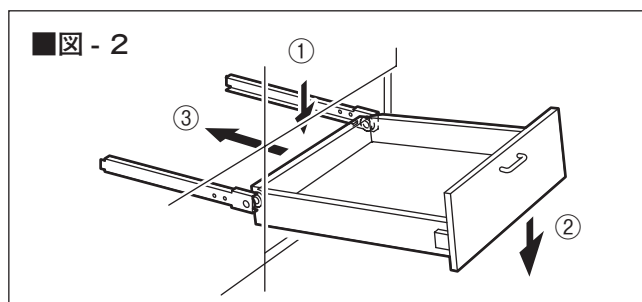
- 取り外す際には引出し内の収納物をすべて出し、必ず引出しに両手を添えて取り外す。

引出しや収納物が落下して、けがをするおそれがあります。



取付け方法 (図-2)

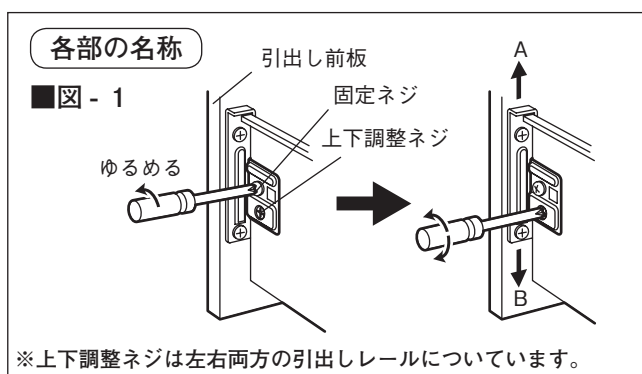
- ① 引出しを両手で持ち、ローラーを引出しレールに差し込みます。ななめ上から落としし込むようにするとうまく入ります。
- ② ストッパーが引出しレール側のローラーを乗り越えたら、引出しを水平にします。
- ③ 水平に押し込みます。



引出し (Aタイプ) 前板の調整方法

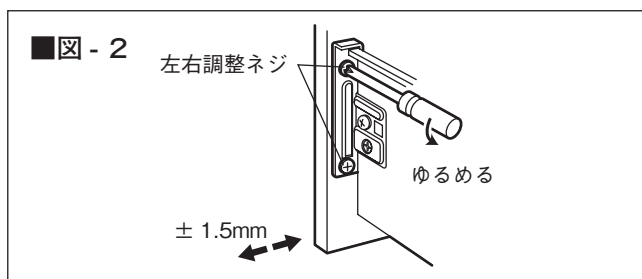
上下の調整方法 (図-1)

- ① 固定ネジをゆるめます。
- ② 上下調整ネジを時計回りに回すと引出し前板がB方向に動き、反時計回りに回すと引出し前板がA方向に動きます。
- ③ 調整後は固定ネジをしっかり締め付けてください。



左右の調整方法 (図-2)

- ① 左右両方の左右調整ネジをゆるめ、前板を左右に調整してください。
- ② 調整後は、左右調整ネジをしっかり締め付けてください。



引出し（Bタイプ）の取外し、取付けをするには

引出しの取外し方法（図-1）

- ① 引出しをいっぱいまで引いてください。
- ② 少し上に持ち上げて、引いて取り外してください。

引出しの取付け方法（図-2）

- ① 受けレールを奥まで入れてください。
- ② 引出しを受レールに乗せてください。
- ③ カチャッと音がするまで引出しを押し込んでください。

引出しを取付けた後は、必ず何度か開閉してがたつきが無い、異音がないか確認してください。正しく取付けられていないと引出しが外れ、けがをするおそれがあります。

ギャラリ付引出しの取外し、取付けをする際には、ギャラリを持たないでください。（図-3）

注意

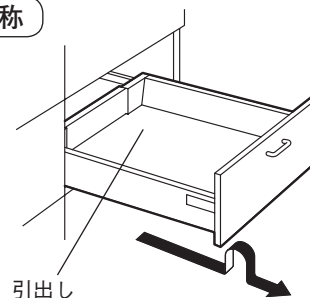
- ギャラリを持たない。

ギャラリが外れて引出しが落下し、けがのおそれがあります。

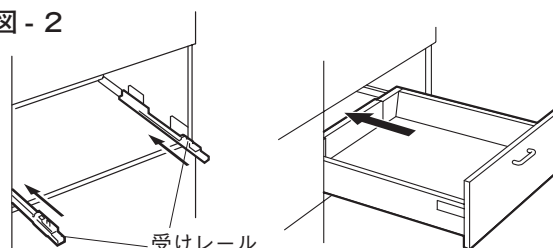


各部の名称

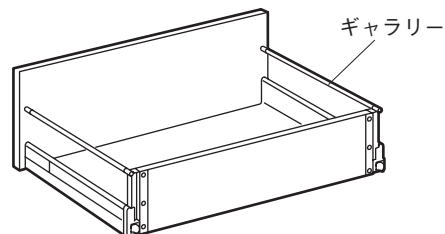
■図-1



■図-2



■図-3



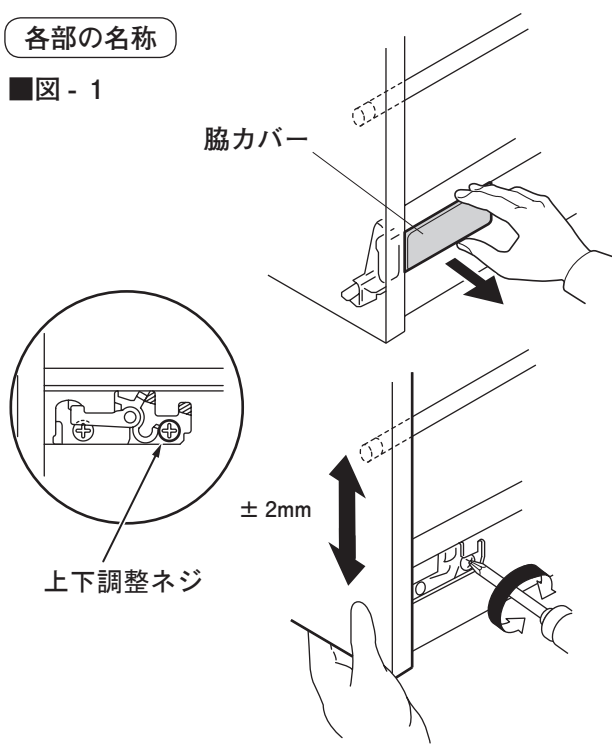
引出し（Bタイプ）前板の調整方法

上下の調整方法（図-1）

- ① 脇カバーを取り外してください。外す際は図のように脇カバーの上下をつまんで矢印の方向に引っぱって外してください。
 - ② プラスドライバーで上下調整ネジを回すだけで上下調整できます。
- ※ 上下調整ネジは一方方向に回し続けると上下動（±2mm）をくり返します。
- ※ 脇カバーを外す際は、指・ツメを傷つけないように注意してください。

各部の名称

■図-1



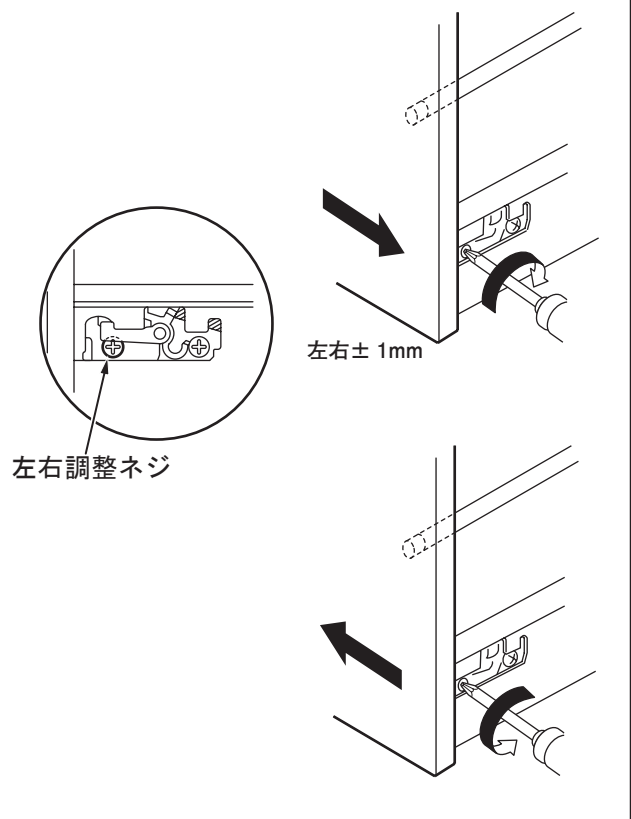
引出し（Bタイプ）前板の調整方法

左右の調整方法（図-2）

- ① 左右調整ネジを回して、前板を左右に調整してください。
- ② 必ず左右両側の調整を行ってください。
- ③ 調整後は、脇カバーを取り付けてください。

※ 回しすぎるとネジ（樹脂部材）が痛みますので注意してください。

■ 図 - 2



ギャラリー付引出の調整方法

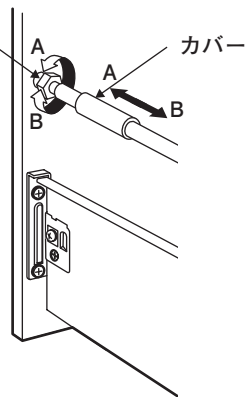
前後調整をする場合

Aタイプ

アジャスター

カバー

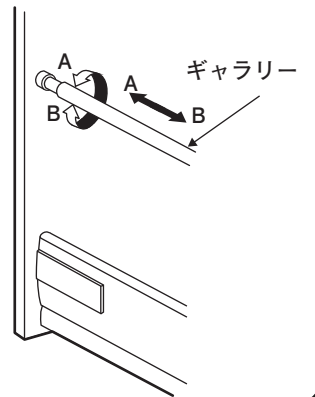
カバーを矢印の方向へずらして、アジャスターを回すと前板を前後に調整できます。調整後カバーを元の位置に戻してください。



Bタイプ

ギャラリーを回すと、前板を前後に調整できます。

ギャラリー



どこでもパレットについて

●シンク用キャビネットの場合

シンク用キャビネットは上下に3段階取付位置を選べます。
(ワークトップの高さ 85cm の場合)

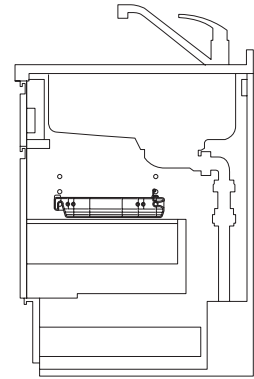
どこでもパレットの脱着に関しては、どこでもパレットの取り外し方法 (14 ページ)、どこでもパレットの設置方法 (15 ページ) に従って行ってください。

●コンロ用キャビネットの場合

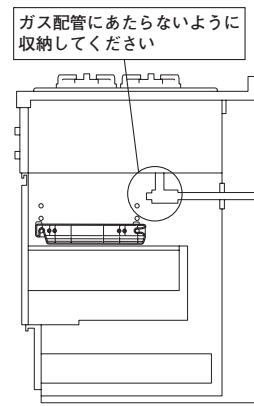
コンロ用キャビネットは上下に3段階取付位置を選べます。
(ワークトップの高さ 85cm の場合)

どこでもパレットの脱着に関しては、どこでもパレットの取り外し方法 (14 ページ)、どこでもパレットの設置方法 (15 ページ) に従って行ってください。

どこでもパレットを一番上の段で脱着をする場合は、どこでもパレットの取り外し方法・コンロ／調理台キャビネット最上段の場合 (14 ページ)、どこでもパレットの設置方法・コンロ／調理台キャビネット最上段の場合 (15 ページ) に従って行って下さい。



シンク用キャビネット
(上下3段階)



コンロ用キャビネット
(上下3段階)

⚠ 注意

- 収納物がガス配管、ガス栓にあたらないように収納する。
- どこでもパレットはガス配管、ガス栓にあたらない位置に取付ける。



収納物やどこでもパレットとガス配管、ガス栓が干渉し、ガス漏れを起こすおそれがあります。

●調理台キャビネットの場合

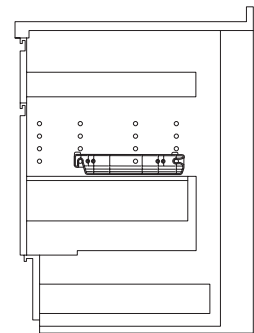
調理台キャビネットは上下に4段階と前後方向に取付位置を選べます (前後方向の取付位置は、キャビネットのタイプにより2段階と3段階があります)。
(ワークトップの高さ 85cm の場合)

どこでもパレットの脱着に関しては、どこでもパレットの取り外し方法 (14 ページ)、どこでもパレットの設置方法 (15 ページ) に従って行ってください。

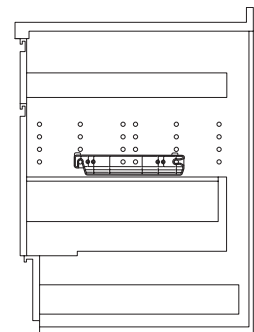
どこでもパレットを一番上の段に取り付ける場合は、落下防止部材は取り付けられません。

落下防止部材の取り外し方 (17 ページ) に従って取り外し、脱着方法に関しては、どこでもパレットの取り外し方法・コンロ／調理台キャビネット最上段の場合 (14 ページ)、どこでもパレットの設置方法・コンロ／調理台キャビネット最上段の場合 (15 ページ) に従って行って下さい。

前後方向への取付位置を変える場合は、前後方向の棚受け穴の組み合わせ (16 ページ) に従って棚受けを移動してください。



調理台キャビネット
(上下4段階 + 前後2段階)



調理台キャビネット
(上下4段階 + 前後3段階)

どこでもパレットについて

どこでもパレットの取付位置を変えるには

どこでもパレットの取付位置を変える際は、以下の要領で行ってください。製品によっては高さのみしか変えられない機種もあります。

●どこでもパレットの取り外し方法 (図-1)

- ① どこでもパレット手前を上方向に持ち上げて、前方の溝を棚受けから外してください。
- ② どこでもパレットを手前斜め上方へ持ち上げて後方の溝を棚受けから外してください。
- ③ どこでもパレットを手前方向へ引き抜き、取り外します。

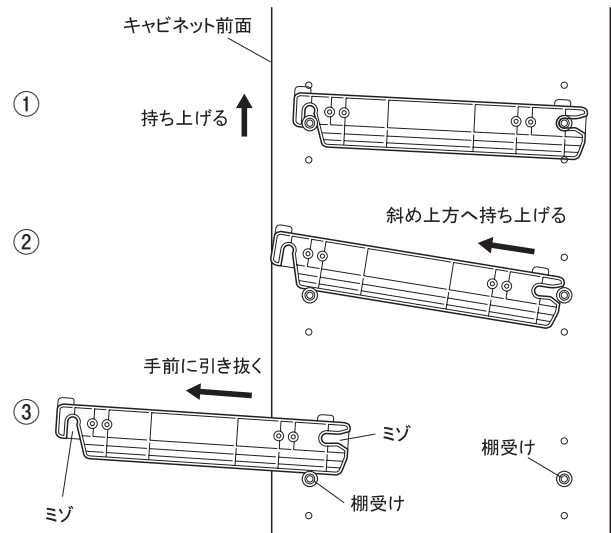


図-1

●どこでもパレットの取り外し方法・コンロ／調理台キャビネット最上段の場合 (図-2)

- ① どこでもパレット手前を上方向に持ち上げて、前方の溝を棚受けから外してください。
- ② どこでもパレット手前を上方向へ持ち上げた状態で手前の棚受けを棚受け穴から取り外してください。
- ③ どこでもパレットを手前方向へ引き抜き、取り外します。

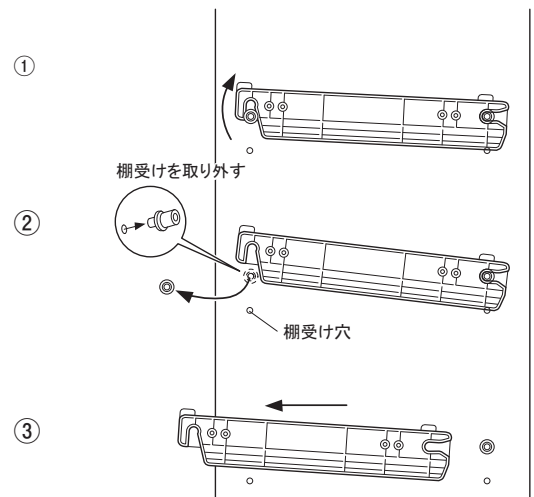


図-2

⚠ 注意

- どこでもパレットの高さを変える際には、パレット収納部の引出しを外し、パレット上の収納物をすべて降ろしてから行うこと。

引出し部に手をぶついたり、収納物が落下してけがをするおそれがあります。



- どこでもパレットを外す際には、図-3のように手前側から両手で、スライド部とキャビネット設置部両側に手が掛かるように持つこと。

パレットがスライドしてぶつかったり、手をはさんでけがをするおそれがあります。各部の名称 17 ページを参照。

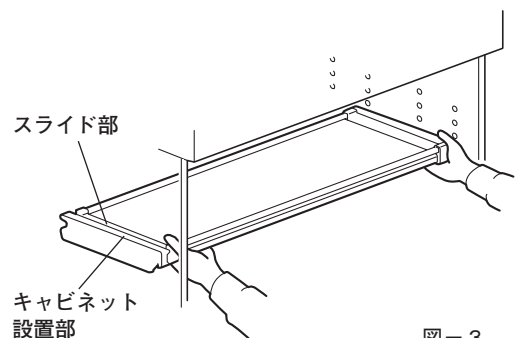


図-3

どこでもパレットについて

●どこでもパレットの設置方法 (図-4)

- ① 前方の棚受けにどこでもパレット後方を乗せ、キャビネット後方に滑らせてください。
- ② どこでもパレット後方の溝に棚受けを挿入し、カチッという感覚があるまで軽く押し込んでください。
- ③ どこでもパレット前方の溝に棚受けをカチッという感覚があるまで軽く押し下げてください。

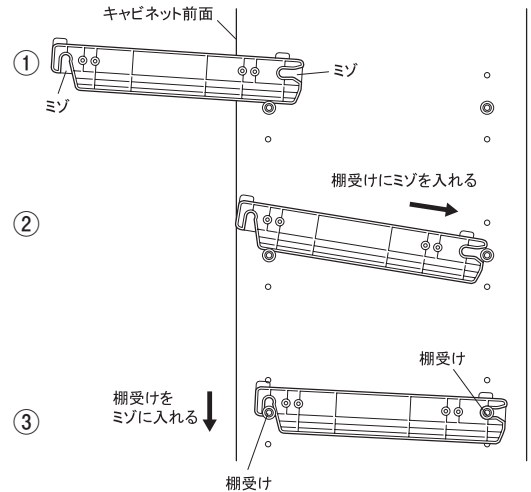


図-4

●どこでもパレット設置方法・コンロ／調理台キャビネット最上段の場合 (図-5)

- ① 前方の棚受けを棚受け穴から取り外してください。後方の棚受けをどこでもパレット後方の溝に挿入し、カチッという感覚があるまで軽く押し込んでください。
- ② どこでもパレット手前を上方向に持ち上げて①で外した棚受けをキャビネットの棚受け穴に取り付けてください。
- ③ どこでもパレット前方をカチッという感覚があるまで軽く押し下げてください。

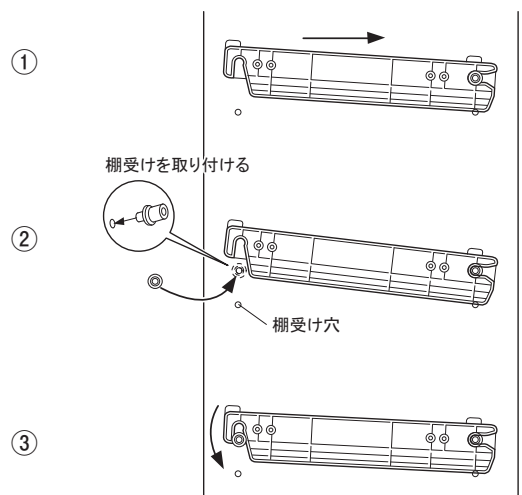
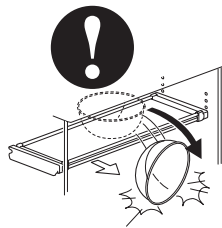


図-5

⚠ 注意

- どこでもパレットを出し入れする際は、ゆっくり行う。

載せているものが落ち、けがをします。
おそれがあります。



- どこでもパレットに、10kg以上の物を載せない。
どこでもパレットに、乗ったり、もたれかかったりしない。

けがのおそれがあります。

- 収納物がガス配管、ガス栓や排水管にあたらぬように収納する。

収納物とガス配管や排水管が引っかかり、配管が破損しガス漏れや水漏れするおそれがあります。

お願い

- ガスコンロの機種によってはどこでもパレットはご使用できません。

収納物とガスの配管が干渉し、ガス漏れを起こすおそれがあります。

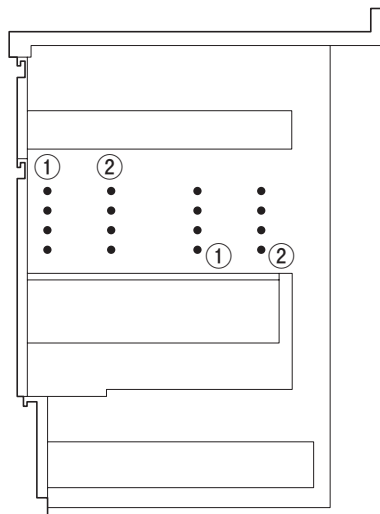


どこでもパレットについて

前後方向の棚受け穴組み合わせ

●前後2段階に調節できます

- 1列目への取り付け…①の組み合わせ
- 2列目への取り付け…②の組み合わせ



どこでもパレットの後方の溝に棚受けを挿入したあと、どこでもパレット前方の溝に棚受けが確実に入らない場合や、どこでもパレット前方が棚受けから外れてしまう場合は、前後の棚受け穴の組み合わせが誤っている可能性があります。上記の組み合わせ図を参照し、前後の棚受け穴の組み合わせをご確認ください。高さ方向の調節はワークトップ高さ85cmの場合で説明しています。

どこでもパレット配管避けプレートについて

●ガスコンロをご使用の場合

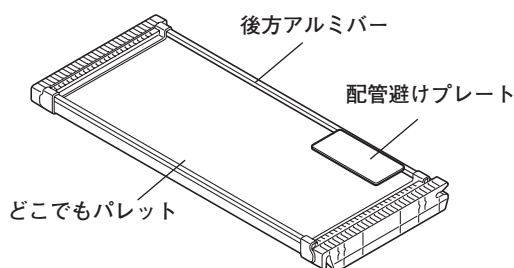
配管避けプレートは、右図のように予めどこでもパレットに取り付けてありますので、剥がさずにそのままご使用ください。

●IHクッキングヒーターをご使用の場合

配管避けプレートの取り付けは不要です。付属の取付説明書と一緒に無くさないように保管ください。

●IHクッキングヒーターをガスコンロに交換する場合

リフォーム等で加熱調理機器をIHクッキングヒーターからガスコンロへ交換する場合は、付属の取付説明書をよくお読みの上で、配管避けプレートをどこでもパレットに取り付けてください。



⚠ 注意

- どこでもパレットに収納物を載せる際、このプレート面への積載及び、プレート面上方へはみ出すような積載はしない。

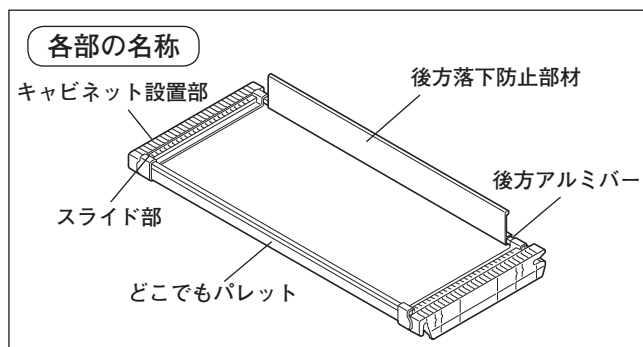
どこでもパレット収納時に、収納物と周囲の配管が接触し、配管の破損によるガス漏れ、漏水のおそれがあります。



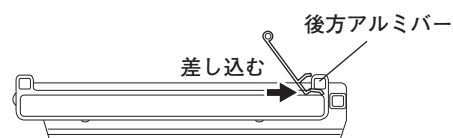
どこでもパレット後方落下防止部材について

落下防止部材の取り付け方

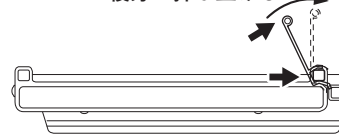
- ① どこでもパレット前方から、落下防止部材の下端部をパレット上面と後方アルミバーの間に差し込んでください。
- ② 落下防止部材の根本をしっかりとアルミバーに押し当てながら、アルミバーを軸として回転させるようにして上端部をどこでもパレット後方へ向かって押し上げて落下防止部材を固定して下さい。



取り付け方



後方へ押し上げる

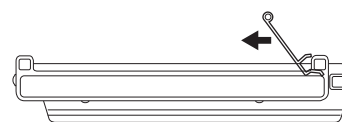
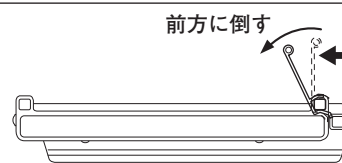


落下防止部材の取り外し方

- ① どこでもパレット取り外し方法に従って、どこでもパレットをキャビネットから取り外してください。
- ② 落下防止部材の上端部に、どこでもパレットの後方側から力を加え、後方アルミバーを軸として回転させるように落下防止部材を前方に倒してください。
- ③ 落下防止部材の根本をどこでもパレット前方側へ引き抜いてください。

- どこでもパレットを最上段に設置して使用する場合はシンク配管及び上段引出しに干渉してしまいますので、落下防止部材をどこでもパレットから取り外してください。

取り外し方

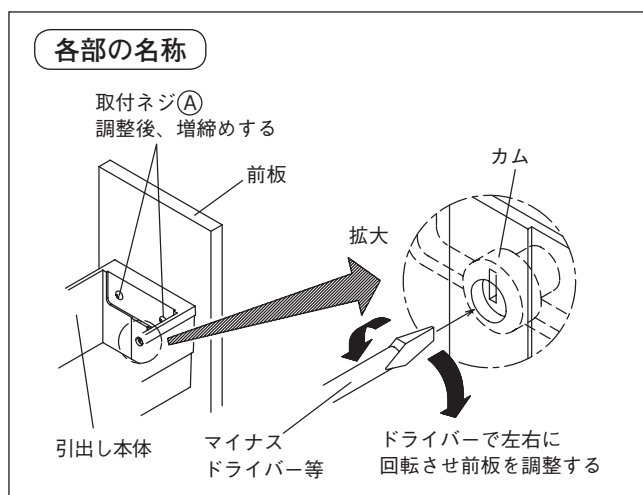


コンロ脇小引出し前板の調整方法

前板を片手で押さえながら、引出し本体と前板を締めている取付ネジ(A) (2ヶ所) をゆるめ、前板の上下左右位置や傾きを調整し、ネジを軽く締めます。

必要な場合、引出し本体の内側の開口部から見えるカムをマイナスドライバー等で左右に回転させることにより、前後の左右微調整ができます。

調整が完了したら、ネジを増締めしてください。

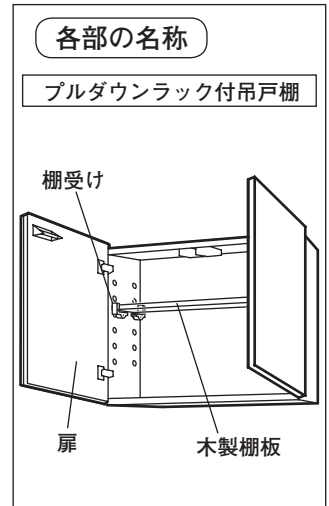
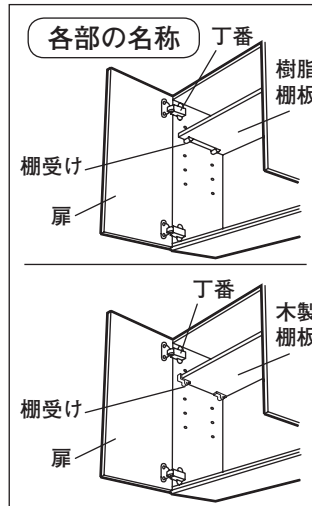


棚板の高さを変えるには

- 棚板の高さを変える際は、以下の要領で行ってください。製品によっては高さを変えられない機種や棚受けの形状が異なる機種もあります。

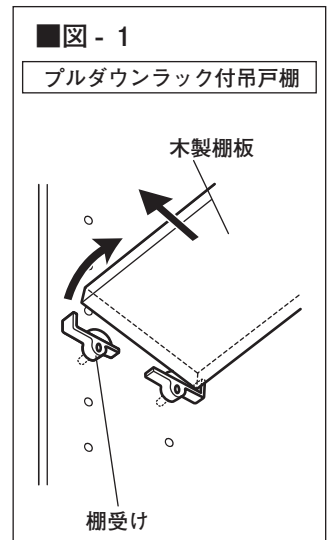
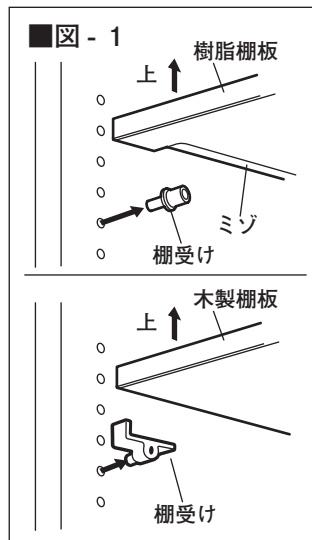
お願い

- 棚板の高さを変える場合はキャビネット内部に傷を付けない様に注意して行ってください。



取外し方法 (図-1)

棚板を上方向に持ち上げて、取り外してから、左右で計4ヶ所の棚受けを矢印の方向に引抜いてください。プルダウンラック付吊戸棚の場合は、棚受け前部のツメを外してから棚板を外してください。



注意

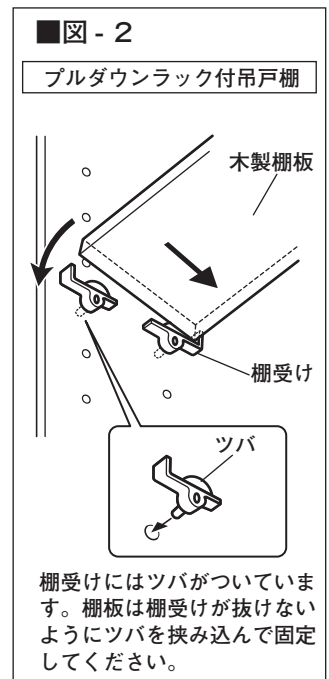
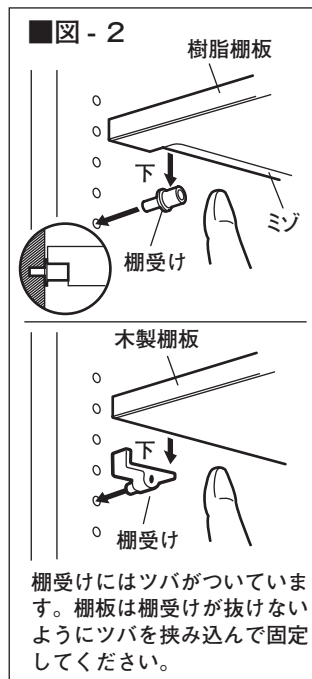
- 棚板の高さを変える際には、棚板上だけでなく、キャビネット内の収納物すべてを降ろしてから行う。
収納物が落下して、けがをすることがあります。
- 棚板端のミゾよりも少し内側に手を添えて持ち上げる。
棚板と棚受けの間に手がはさまって、けがをすることがあります。

取付け方法 (図-2)

左右で計4ヶ所の棚受けを希望の高さに合わせ、矢印の方向に押し込んでから、棚板を載せてください。

注意

- 棚受けは、4ヶ所同じ高さにセットする。
棚板が安定せず、外れて上の収納物が落下して、けがをすることがあります。



棚板の最大積載重量について

- 棚板の仕様により、棚板1枚につきそれぞれ右表の重量まで収納ができます。種類によりますが、直径20cm程度の皿（約500g）を目安としてください。

フロアキャビネット	共通	20kg
吊戸棚	プルダウンラック付吊戸棚	8kg
	上記以外の棚板	20kg
周辺収納用キャビネット および オープンキッチンの リビング側収納	家電収納トール用	10kg
	アイランド・ワイドカウンター用	8kg
	上記以外の棚板	20kg

ロック機構付きキャビネットについて

地震などの揺れを感知して扉を自動的にロックし、収納物の飛び出しを防ぎます。

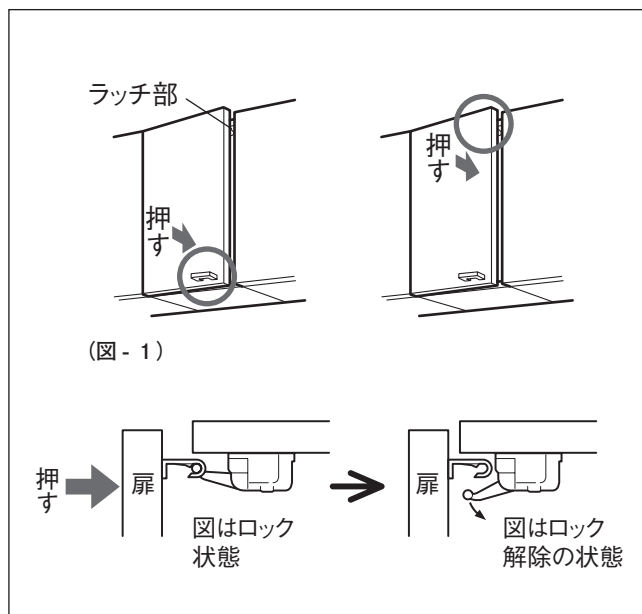
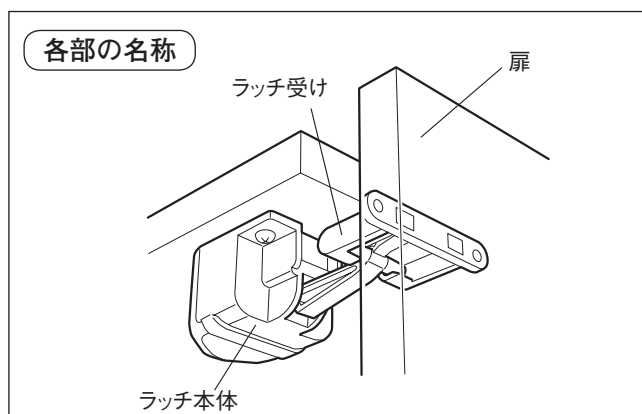
- ※ 設置状態、収納物、振動の状況等によっては、性能を十分に発揮できない場合があります。

ロック機構の解除方法

ロックが作動し扉が開閉できなくなった場合は、「カチッ」と音がするまで扉の下部または扉の上部を強く押して下さい。（図-1）

- ※ 解除されない場合は、扉の下にタオルを当て、持ち上げるようにして扉の上部を押し込んでください。

- 地震で躯体（壁や床など）にゆがみが生じている場合は、正常に解除できないおそれがあります。
- 一度解除しても、また開かなくなる場合は、キャビネットが傾いている可能性があります。設置店へ連絡してキャビネットの水平・垂直を出してください。



⚠ 注意

- ラッチ本体を外したり、分解しない。

ロック機構が、有効に働かなくなるおそれがあります。



- キャビネットに収納物をのせすぎない。

キャビネットが変形しロック機構が作動し扉が開かなくなるおそれがあります。

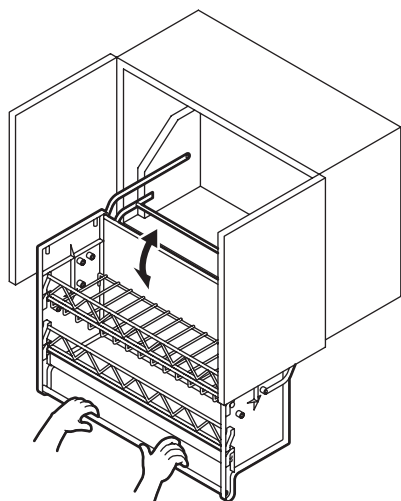


スイングダウンウォールについて

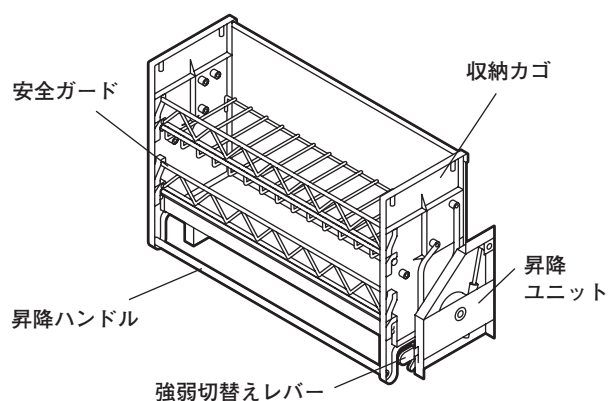
使用方法

収納カゴの昇降方法

- 扉を完全に開き、両手で昇降ハンドルを持ってゆっくりと出し入れしてください。

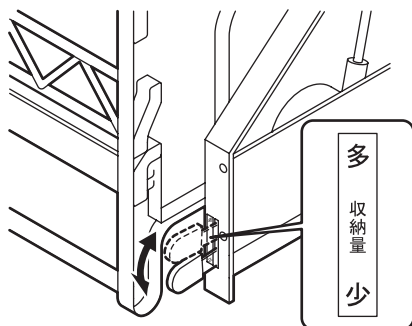


収納カゴ各部の名称



収納量による強弱切替えレバーの操作

- 右の表を目安に強弱切替レバーを収納量に応じて調節し、適切な範囲で使用してください。また、収納物の出し入れの後には必ず操作性を確認して必要があれば調節してください。



収納重量 / レバー	左レバー	右レバー
約 0 ~ 5 kg	少	少
約 4 ~ 9 kg	少	多
	多	少
約 10 ~ 15 kg	多	多

- 衝撃が無く、下まで降下する状態がそのレバー設定の目安です。
- 収納カゴがおさまっている時に、レバーの切替をしてください。

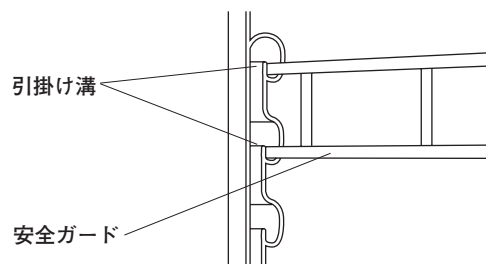
(収納カゴが下がっている時には、レバーは切替えできません。)

安全ガードの移動方法

安全ガードを両手で持ち、上下に移動させてください。安全ガードの両端は確実に、引掛け溝に入れてください。

注意

- 収納物の落下防止のため、必ず安全ガードをかける。
棚板が安定せず、外れて上の収納物が落下して、けがをするおそれがあります。

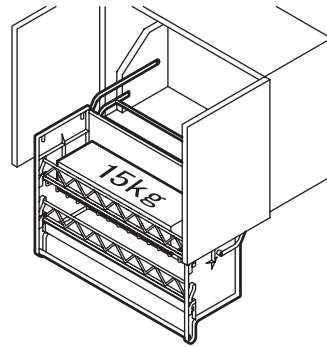


スイングダウンウォールについて

※スイングダウンウォールをご使用の際に次のことに注意してください。

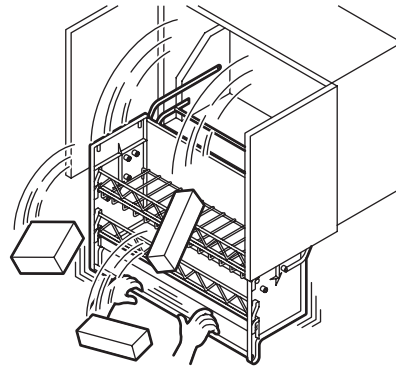
⚠ 注 意

- スイングダウンウォールの収納カゴには、15 kg以上載せない。
(直径 20cm 程度の皿 (約 500 g) 30 枚までを目安としてください。
但し、皿の材質、形状により異なります。)



スイングダウンウォールが壊れ、収納物が飛び出してくることによりけがをする危険があります。

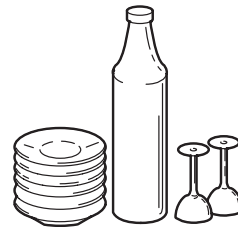
- スイングダウンウォールの収納カゴの操作は、ゆっくりと行う。



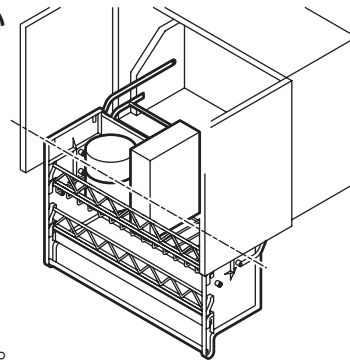
故障の原因や収納物が落ちてけがをする危険があります。

- ビンなどの不安定なものや、すべりやすいものは収納しない。

収納カゴを上げ下げした際、収納物が落ち、けがをする危険があります。



- 収納物が、収納カゴ側板の高さより上へ出たり、収納カゴの底面、背面のすきまからズレださないように収納する。



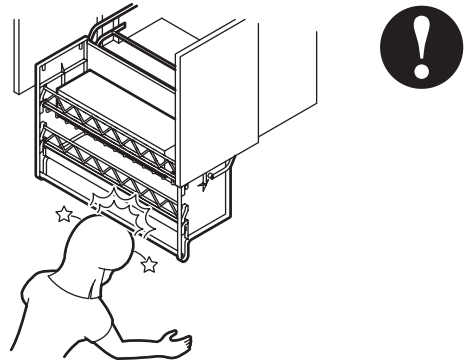
収納カゴを上げ下げした際、収納物が吊戸棚本体に当たることにより収納物が飛び出し、けがをする危険があります。

スイングダウンウォールについて

※スイングダウンウォールをご使用の際に次のことに注意してください。

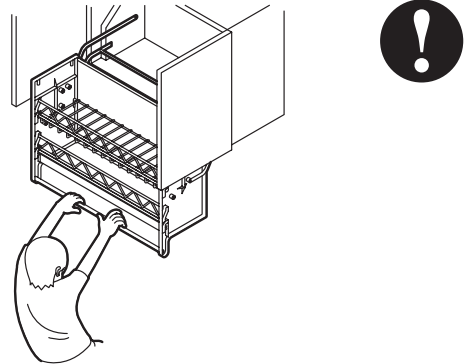
⚠ 注意

- 調理作業時に収納カゴを降ろしたまま放置しない。



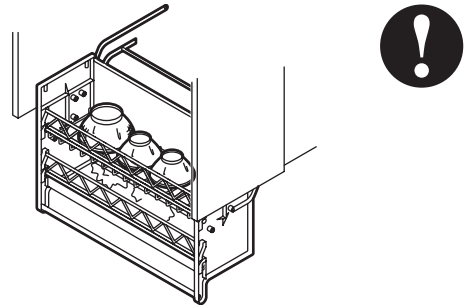
収納カゴに頭などをぶつけ、けがをする危険があります。

- スイングダウンウォールの昇降ハンドルにぶらさがらない。



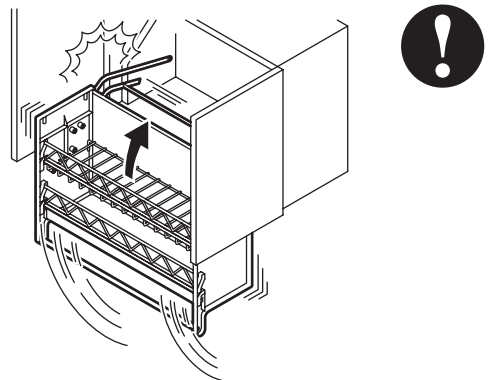
スイングダウンウォールや、収納物が落ちてけがをする危険があります。

- スイングダウンウォールの収納カゴにぬれたものを収納しない。



スイングダウンウォール機器にサビが発生して故障の原因になります。

- 強弱切替えレバーは収納重量に対して適切にセットする。



無積載の時、レバーを（多・多）にしないでください。収納カゴが勢いよく戻ります。

15 kg積載時レバーを（少・少）にしないでください。収納カゴが急降下してけがをするおそれがあります。

プルダウンラック付吊戸棚について

使用方法

①昇降ユニットを降ろす (図-1)

操作ハンドルの中央付近をしっかりと握り、ロック状態のままゆっくり下に引き降ろします。

(降ろす際は、特にハンドルを手前に引く必要はありません)

※積載物が軽い場合、強く引く必要があります。

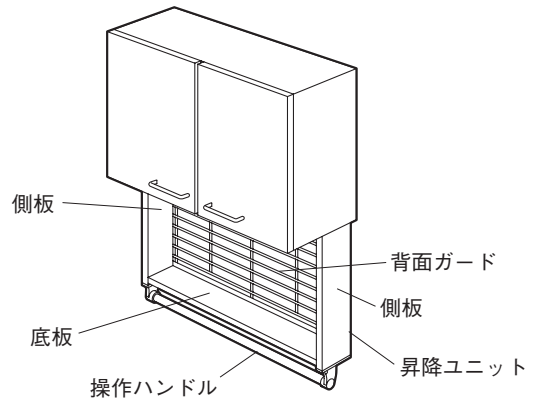
②収納ユニットを上げる (図-2)

操作ハンドルの中央付近をしっかりと握り、ハンドルを手前に引き、ゆっくりと昇降ユニットを上げます。

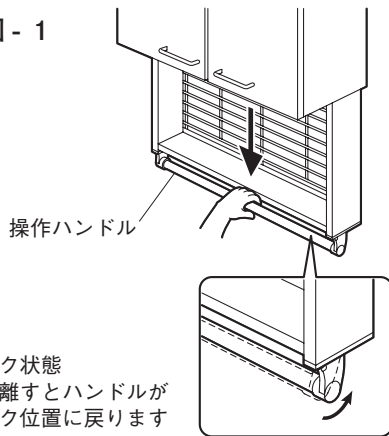
操作ハンドルから手を離す際は、操作ハンドルをロック状態に戻してから離してください。

※積載物が軽い場合、収納カゴが急激に引き上げられますので特に注意してください。

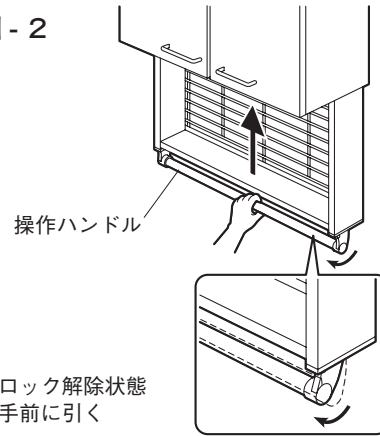
各部の名称



■図-1



■図-2



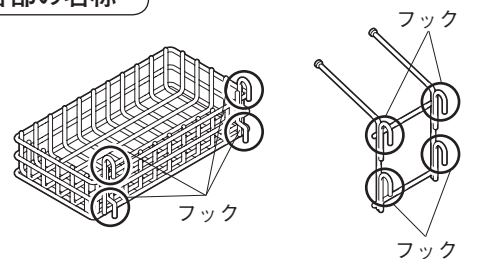
●ラック類の取付け

プルダウン用のラック類には4ヶ所のフックがあります(2タイプ)。昇降ユニットの背面ガードに4ヶ所のフックを確実に引っかけて使用してください。

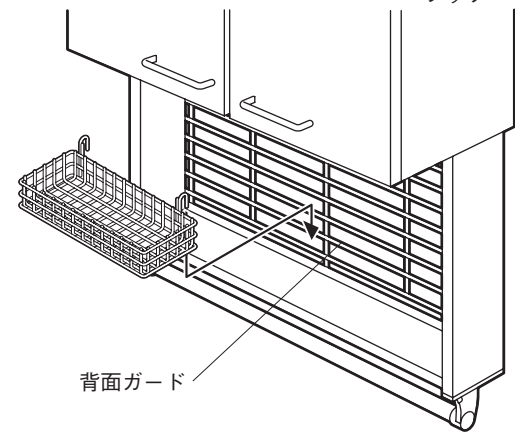
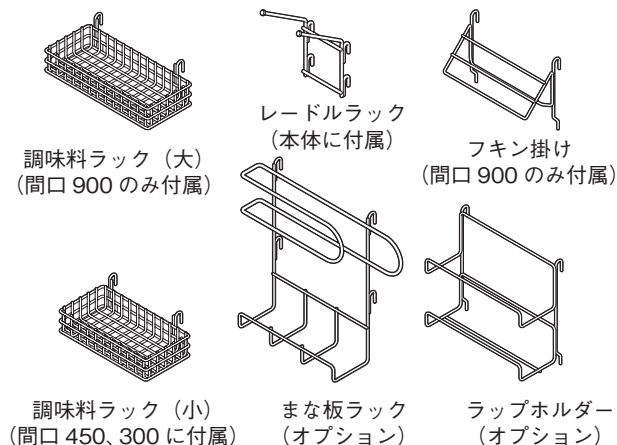
※市販品のラック類を取付けないでください。

キャビネットと干渉し、収納物が落下するおそれがあります。

各部の名称



各種ラック類の名称

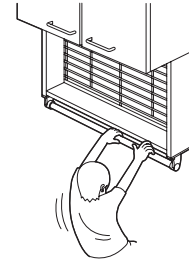


プルダウンラック付吊戸棚について

※プルダウンラック付吊戸棚をご使用の際に次のことに注意してください。

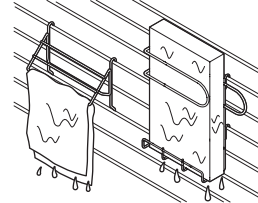
⚠ 注意

- 昇降ユニットやハンドルにぶらさがらない。



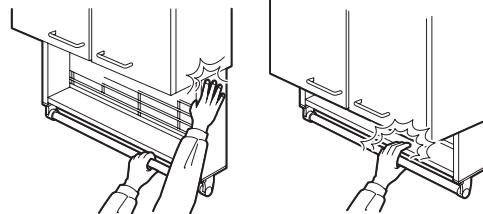
昇降ユニットや収納物が落ちてけがをするおそれがあります。

- 昇降ユニットやラック類にぬれたものを収納しない。



サビが発生して故障の原因になります。

- 昇降時にキャビネットとのすき間に手を入れない。



指をはさみ、けがをするおそれがあります。

- 昇降ユニットを降ろすときは、下部にもものがないことを確認する。(約45cm下がります。)



ものに当たって収納物が落下し、けがをするおそれがあります。

- 昇降ユニットを昇降させるときは、ハンドルの中央付近をしっかりと握りゆっくり操作する。
上昇させるときは必ず手を添えたままゆっくり操作する。



急激な操作を行うと、収納物が落下しけがをするおそれがあります。

- 許容積載量以上は収納しない。



サイズ	W900用	W450用	W300用
許容積載量	3.0kg	1.5kg	1.0kg

許容積載量は付属の小物ラック類を除く積載物の重量をしめす。

許容積載量を超えた場合、昇降ユニットをキャビネット内に収められません。無理に収めると昇降ユニットが降下し、収納物が落下し、けがをするおそれがあります。

プルダウンラック付吊戸棚について

※プルダウンラック付吊戸棚をご使用の際に次のことに注意してください。

注 意

- 収納物は昇降ユニット側板の高さ以内に、また奥行きは底板からはみ出さないこと。



収納物がキャビネットと当たって落下し、けがをするおそれがあります。

- 操作ハンドルに物を掛けたり、つるしたりしない。



昇降操作を阻害し、異常な動作につながり、危険や故障を引き起こすおそれがあります。

- 吊戸棚の棚板の上には8kg以上載せない。



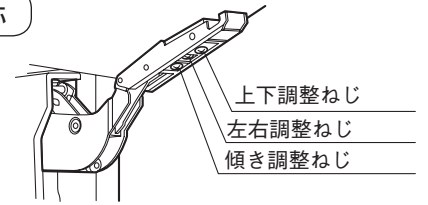
載せているものが落ち、けがをするおそれがあります。

フラップ吊戸棚について

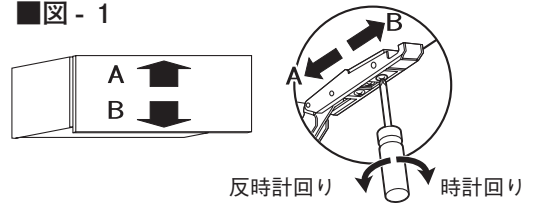
扉の調整方法

- 上下の調整をする場合 (図-1)
プラスドライバーを使って上下調整ネジを時計回りに回すと扉がA方向に動き、反時計回りに回すと扉がB方向に動きます。
- 左右の調整をする場合 (図-2)
プラスドライバーを使って左右調整ネジを時計回りに回すと扉がA方向に動き、反時計回りに回すと扉がB方向に動きます。(左右両方向同じ調整量で調整する。) 上下調整ネジを左 (反時計回り) に回しすぎると、左右調整ネジにドライバーが差し込めなくなりますのでご注意ください。
- 傾き調整をする場合 (図-3)
プラスドライバーを使って傾き調整ネジを時計回りに回すと扉がA方向に傾き、反時計回りに回すと扉がB方向に傾きます。

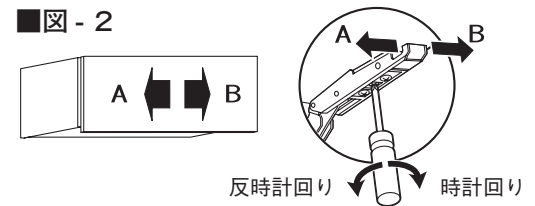
各部の名称



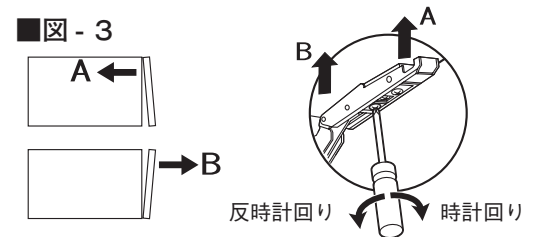
■図-1



■図-2



■図-3

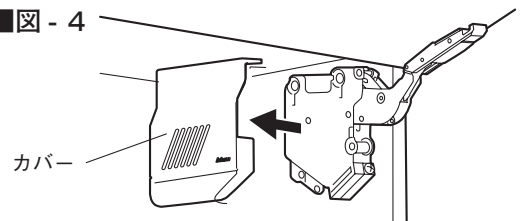


扉の開閉具合の調整方法

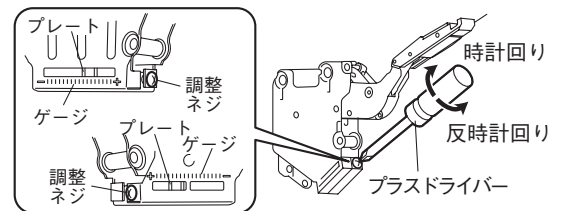
扉を約90°に開いて、扉が自然に上がったりがったりする場合には、扉開閉機構部を調整してください。

- カバーを取り外してください。(図-4)
- 調整ネジを時計回りに回すとバネが強くなり、反時計回りに回すとバネが弱くなります。(図-5)
※ 左右で調整量が異なると、扉とキャビネットの隙間が左右で不均一になります。ゲージ内のプレート位置を確認しながら左右の調整量を合わせ下さい。
- カバーを取付けてください。(図-6)

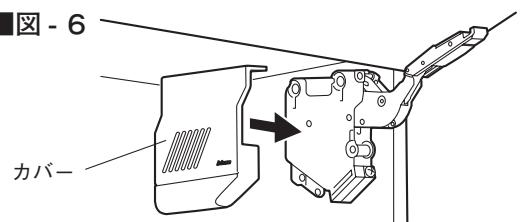
■図-4



■図-5



■図-6



引き戸ハイツール 扉の調整方法

- 扉の上下・傾きの調整をする際は、以下の要領で行ってください。

扉取付及び調整後の — ①開閉時に扉がスムーズに操作できるか。

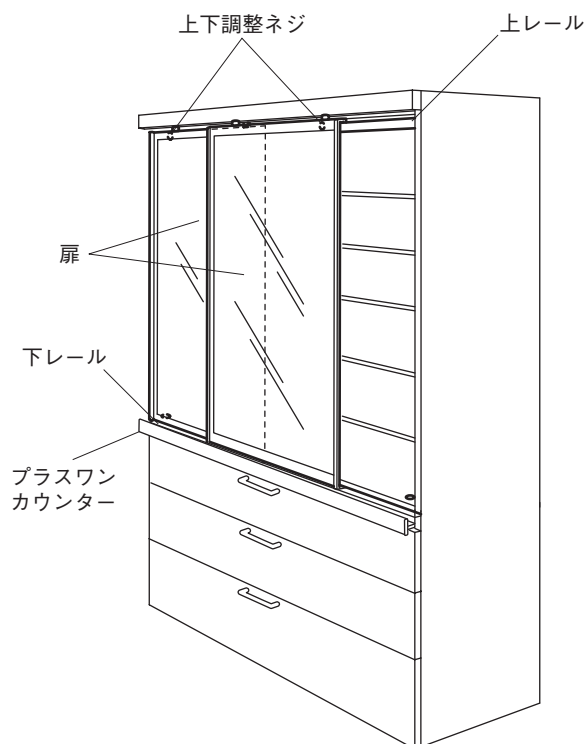
⚠ 注意

- 開閉は、扉の中央部を持って行う。

扉の上側や下側を持って開閉を行うと、扉が変形し破損するおそれがあります。



各部の名称



扉の調整方法（上下・傾きの調整）(図-1)

左右扉上部裏側の傾き調整ネジを回して扉の傾き調整を行ってください。

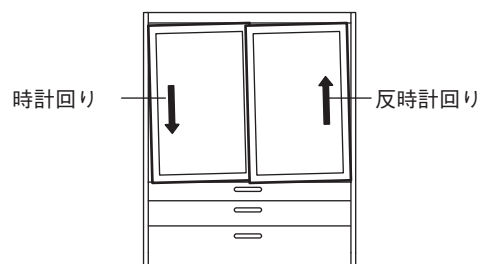
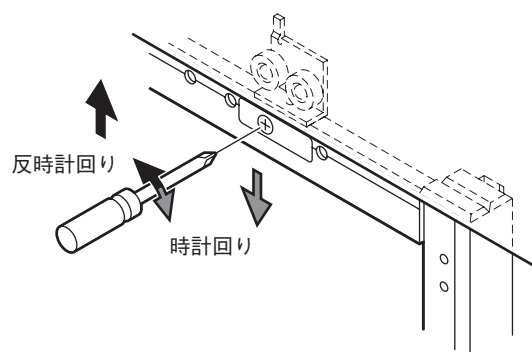
時計回し：扉の外側が下がる

反時計回し：扉の外側が上がる

※扉上下調整時の注意

- ・調整を行う際には、電動ドリルは使用しないでください。
- ・扉を 10 mm 以上、下げると扉が落下する危険があるので限度を超えた調整を行わないでください。

■ 図 - 1



⚠ 注意

- 調整ネジを回しすぎない。

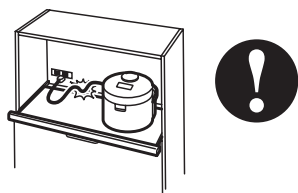


無理に回すと破損の原因になります。

家電収納フロアキャビネット・家電収納トールについて

警告

- スライドカウンターを出し入れする際は、家電品の電源コードを挟み込まない。



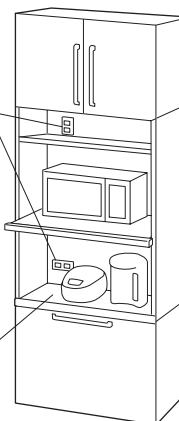
電源コードが断線し、漏電や火災の危険があります。

各部の名称



電源
コンセント

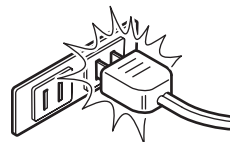
スライド
カウンター



警告

- 家電品の電源プラグは確実に差し込んで使用する。

漏電や、火災の危険があります。



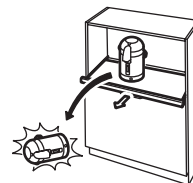
- 電源コンセントには1口で1480Wを超える電気器具を使わない。

火災のおそれがあります。

注意

- スライドカウンターを出し入れする際は、ゆっくり行う。

家電品が転倒・落下し、けがややけどをする危険があります。

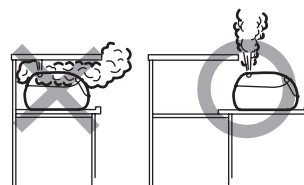


- スライドカウンターに、20kg以上の物を載せない。
スライドカウンターに、乗ったり、ぶらさがったりしない。
けがのおそれがあります。

お願い

- 家電収納フロアキャビネット・家電収納トールで炊飯器を使用するときは必ずスライドカウンターを引出して使用してください。

スライドカウンターを押し込んだまま炊飯しますと、キャビネット内に水滴が付き、割れ、フクレ等が発生するおそれがあります。



- 家電収納フロアキャビネット・家電収納トール、フロアキャビネットなどの上に電子レンジ等を設置する場合は、各機器の取扱説明書に記載された設置スペースを確保してください。

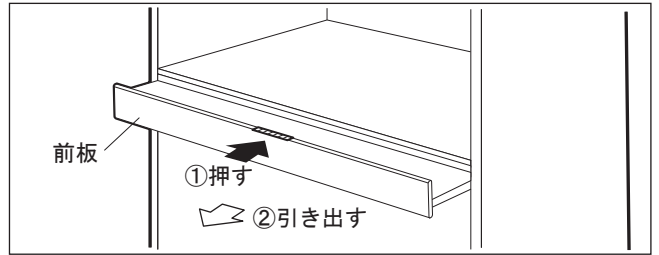
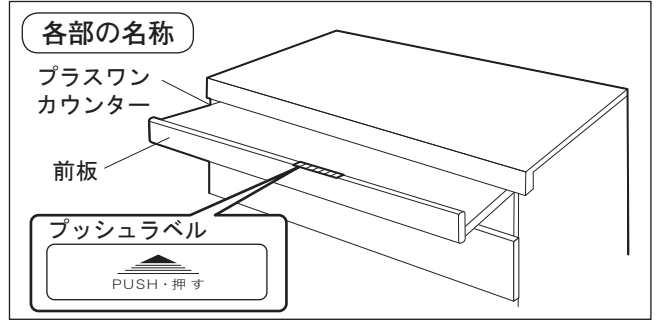
プラスワンカウンターについて

使用方法

●プラスワンカウンターを引き出し固定する

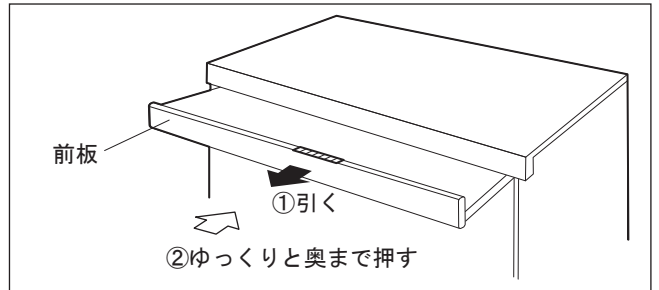
【引き戸ハイトルの場合】

- ① 前板中央部（ラベル貼付部分）付近を押すとロックが解除され、プラスワンカウンターが少し出てきます。
※ プッシュラベルの範囲で押してください。
※ カウンターが出てこない場合は、再度前板中央部を押してください。
- ② その後前板をつかんで「カチッ」とロックされるまで引き出してください。



●プラスワンカウンターを収納する

- ① プラスワンカウンターを引くとロックが解除されます。
- ② 解除後プラスワンカウンターをゆっくりと奥まで押して完全に収納してください。



⚠ 注意

●プラスワンカウンターの上に乗ったり、ぶら下がらない。

レールが変形したり、破損してけがをするおそれがあります。



●ご使用後は必ずプラスワンカウンターを収納する。

プラスワンカウンターにぶつかってけがをするおそれがあります。



●10kg以上のものを載せない。

レールが変形し、破損するおそれがあります。



●ご使用する時は必ず完全に引き出してロックがかかった状態で使用する。

動かした際物が落下してけがをするおそれがあります。



●物がのった状態で開閉しない。

物が落下してけがをするおそれがあります。



●プラスワンカウンターを出し入れる際はゆっくり行う。

ロック部が破損するおそれがあります。



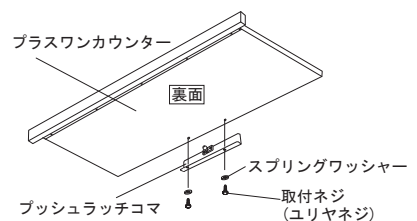
お願い

●引出しを閉める時はゆっくりと行なってください。

引出しを強く閉めると衝撃で、プラスワンカウンターが開く場合があります。

●プラスワンカウンター裏面のユリヤネジが緩んでいる場合は、確実にしめてください。

カウンターにロックがかからない場合があります。



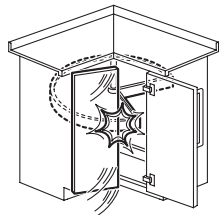
回転トレーについて

回転トレーの場合、コーナーキャビネット奥に物を収納する場合など、トレーを回転させてご使用になれます。

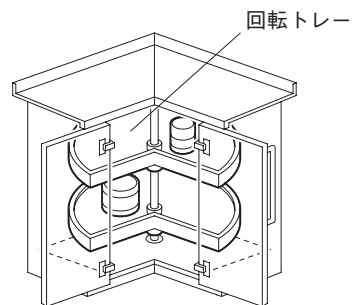
お願い

- 扉を閉める場合は、回転トレーが収納状態で閉めてください。


扉をキズつけたり、収納物が落下するおそれがあります。




各部の名称



⚠ 注意

- 回転トレーの上には下段、上段とも 10 kg以上の物は乗せない。 


- 収納物を出し入れする際は、ゆっくり回してご使用ください。 

収納物が落下するおそれがあります。

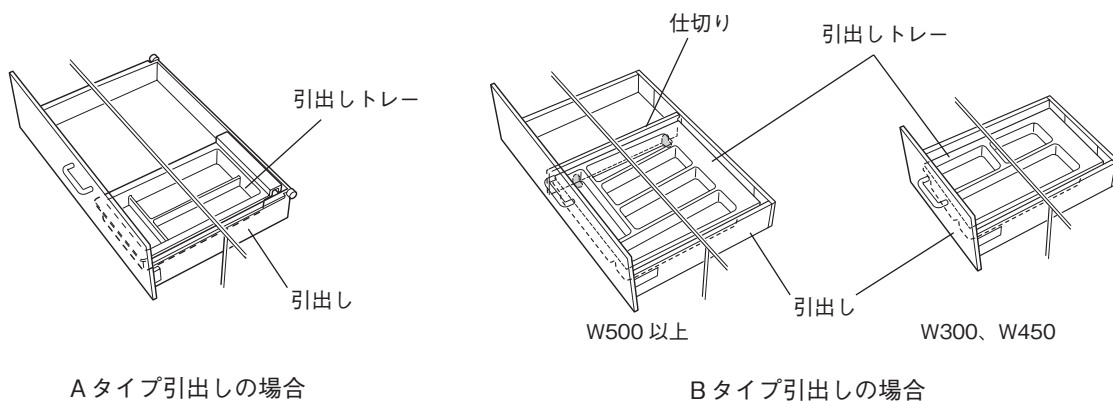
引出しトレーについて

スライド収納タイプには引出しトレーが付属されています。カトラリー類の整理にご使用ください。

⚠ 注意

- 樹脂を傷める洗剤、溶剤などを付着させない。
トレーが変色・変質したり、割れるおそれがあります。 

各部の名称



引出しトレイについて

- 引出しトレイの取外し、取付けをする際は、以下の要領で行ってください。
- ※ 引出しタイプごとの形状は、「P9. 4. ご使用方法 引出しのタイプ」を参照ください。

【Aタイプ引出し】

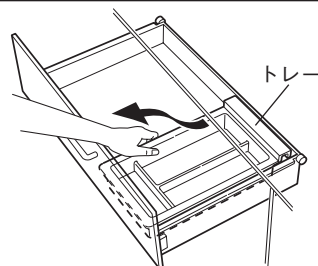
取外し方法 (図-1)

- ① トレーを上を持ちあげて取り外してください。

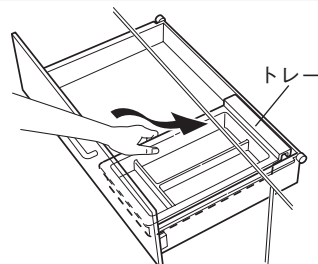
取付け方法 (図-2)

- ① トレーを右図のように設置してください。

■図-1



■図-2



【Bタイプ引出し】

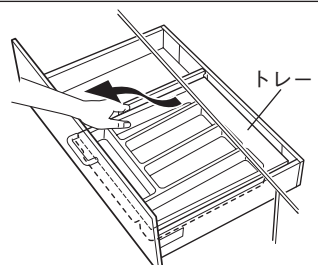
取外し方法 (図-1)

- ① トレーを上を持ちあげて取り外してください。

取付け方法 (図-2)

- ① トレーを右図のように設置してください。

■図-1



ブルモーション・ソフトモーション機能付の引出し

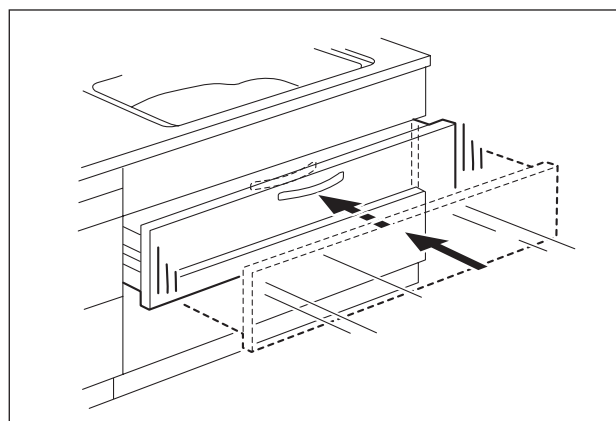
引出しを閉めると、閉まる手前で衝撃を吸収して静かに閉まります。引出しの重さや開閉スピード、レール長さにより効果は異なります。引出しを閉める際は、指などを挟まないように注意してください。

お 願 い

- 引出しを急激に開閉しないでください。



引出しや引出し内の収納物が破損するおそれがあります。また、ブルモーション機能、ソフトモーション機能の故障の原因となるおそれがあります。



シンク前包丁差しについて

シンク前包丁差し付き扉は、開閉時、ゆっくり開閉する機能を備えております。

お 願 い

- シンク前包丁差し付き扉を無理に強く開けたり閉めたりしないでください。

扉および機構部が破損するおそれがあります。

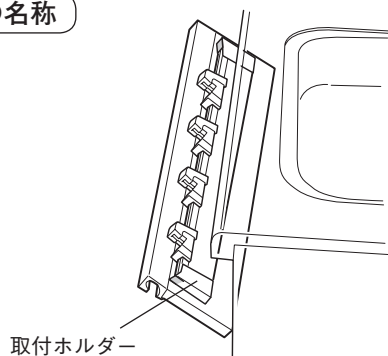


シンク前包丁差しについて

包丁は水分をおとしてから収納してください。

※ 刃長 17cm、柄長 13cm、刃厚 5mm までの三徳包丁の場合、4 本（幅 75cm キャビネットの場合 3 本）まで収納できます。

各部の名称



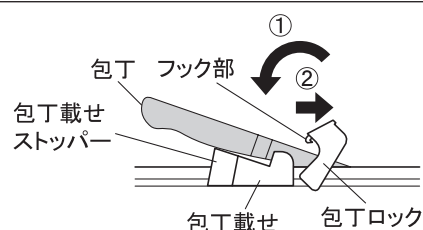
包丁差しのロック方法 (図-1)

- ① 包丁ロック上部を包丁載せ方向へ回転させながら持ち上げ、包丁載せにかぶせる。
- ② 包丁ロックを包丁載せと逆方向にスライドさせ、フック部を包丁載せに引っかける。

包丁差しのロック解除方法

ロック方法と逆の手順で行ってください。

■図-1



<ロック時の様子>



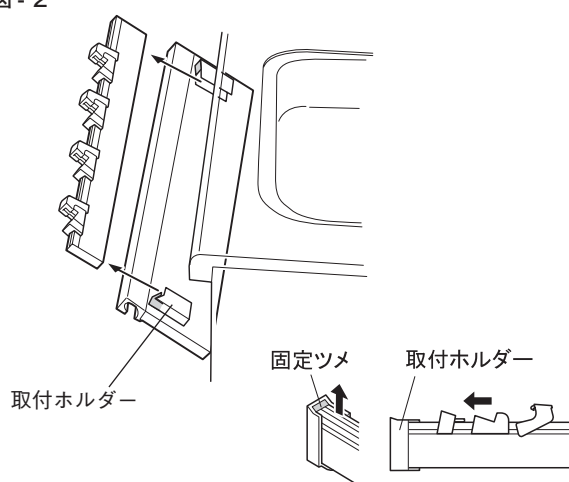
包丁差しを取外す場合 (図-2)

- ① 収納している包丁やナイフを取り外してください。
- ② 固定ツメを外方向に押し込みながら、包丁差しを上を持ち上げて取付ホルダーから外してください。

包丁差しを取付ける場合

取外す場合と逆の手順で行ってください。

■図-2



注意

- 包丁を収納した状態で包丁差しを取り外し、取付けしない。
- 包丁差しを取付ける際、ゆるみ・ガタがないように確実に取付ホルダーに取付ける。

包丁が落下してケガをするおそれがあります。

包丁ガイドの位置を変える場合 (図-3)

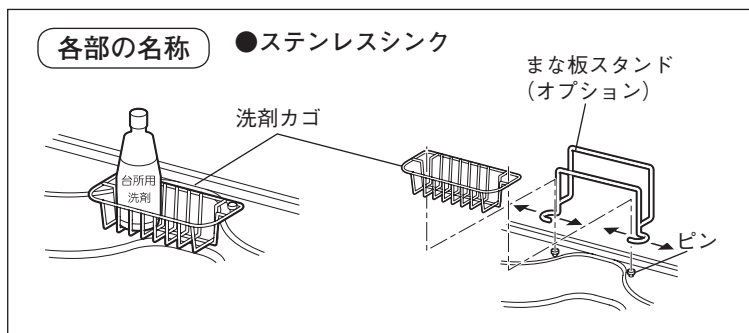
- ① 収納している包丁やナイフを取り外してください。
- ② 包丁載せストッパー、包丁載せ、包丁ロックをそれぞれ好みの位置へスライドさせてください。
- ③ スライド後、包丁載せストッパーを包丁載せへ、しっかりと差し込んでください。

■図-3

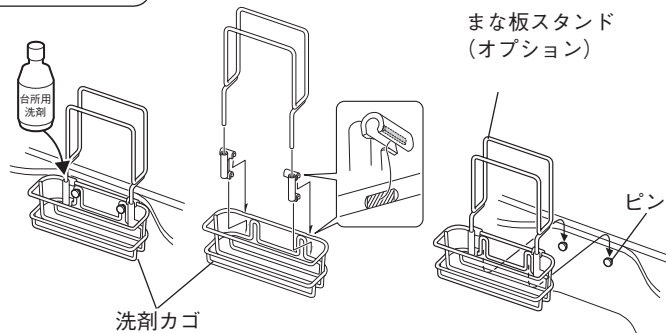


洗剤カゴについて

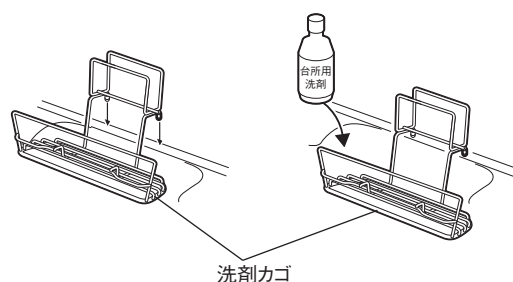
脱着の出来る洗剤カゴがついています。
洗剤の置き場等にご使用ください。
まな板スタンド（オプション）がある場合は、
洗剤カゴに取付けてください。



各部の名称 ●人工大理石シンク

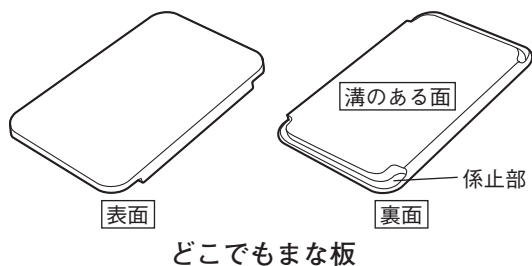


●人工大理石シンク（嬉シンク・嬉シンクプラス）

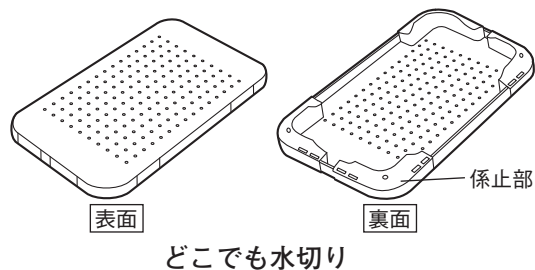


どこでもまな板・どこでも水切りについて（オプション）

嬉シンク・嬉シンクプラスの上下・左右中央で自由にお使い頂けます。



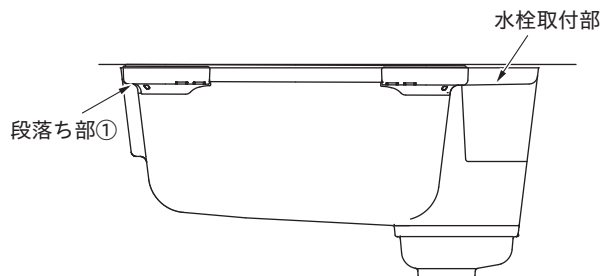
どこでもまな板



どこでも水切り

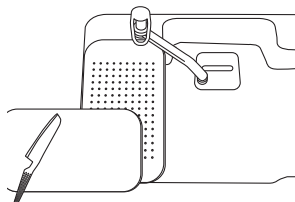
●上段でご使用の場合

シンク左右手前の段落ち部①と奥側の水栓取付部にどこでもまな板またはどこでも水切りの裏面の係止部を合わせるように設置してください。



⚠ 注意

- どこでも水切りにまな板を渡して使用する際は、安定する位置で使用する。



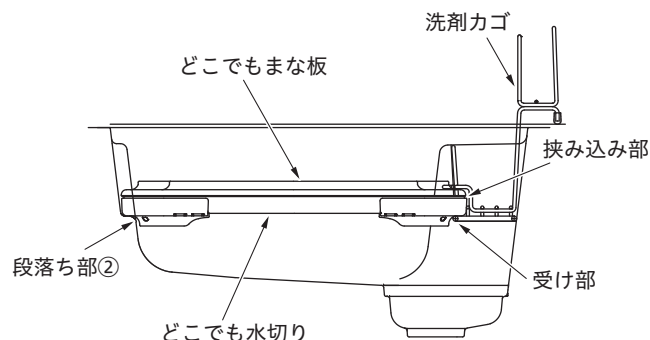
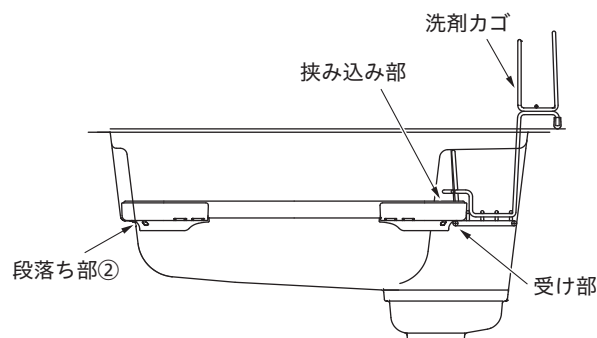
まな板がずれてけがをするおそれがあります。

どこでもまな板・どこでも水切りについて (オプション)

●下段でご使用の場合

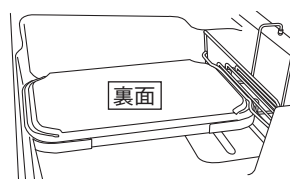
シンク中央手前の段落ち部②と奥側に配置した洗剤カゴの受け部にどこでもまな板またはどこでも水切りの裏面の係止部を合わせるように設置してください。

また、どこでも水切りを下に配置し、どこでもまな板の裏面を上にして洗剤カゴの挟み込み部に差し込むようにしてどこでも水切りの上に重ねることで、硬い野菜などを切るのにもご使用頂けます。



⚠ 注意

- 嬉シンク(プラス)下段で力を入れて食材を切る場合は、付属のどこでも水切りの上に必ずどこでもまな板を裏向きに挟み込み部に確実に差し込み安定した状態で作業する。



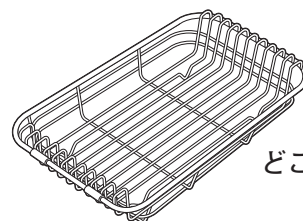
まな板がずれてけがをするおそれがあります。

どこでもバスケットについて (オプション)

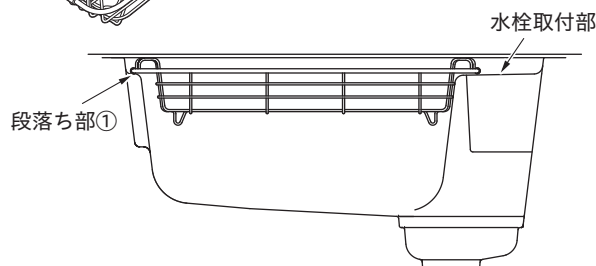
嬉シンク・嬉シンクプラスの上下・左右中央で自由にお使い頂けます。

●上段でご使用の場合

シンク左右手前の段落ち部①と奥側の水栓取付部にどこでもバスケットを設置してください。

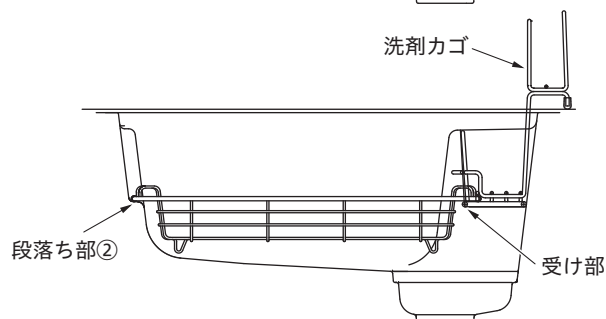


どこでもバスケット



●下段でご使用の場合

シンク中央手前の段落ち部②と奥側に配置した洗剤カゴの受け部にどこでもバスケットを設置してください。



⚠ 注意

- どこでも(まな板・水切り・バスケット)をキャビネット内に収納する際には乾燥させてから収納する。



濡れたまま収納すると、扉やキャビネットがふくれるおそれがあります。

5. お手入れ方法

- 汚れはお手入れが早いほど、簡単に落ちます。こまめなお手入れがきれいにお使いいただける秘訣です。
- 下記以外の機器のお手入れについては、それぞれの機器に付属の「取扱説明書」をご覧ください。

ステンレスシンク

毎日のお手入れは、研磨剤を含まないやわらかいスポンジまたは、やわらかい布で、水洗いまたは台所用中性洗剤をつけて汚れを落とし、水で良く洗剤を洗い流してから、最後にカラ拭きで水分を良くふき取ってください。



台所用中性洗剤

人工大理石シンク（嬉シンクプラス）

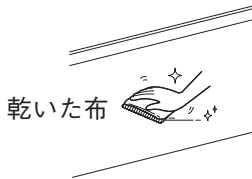
毎日のお手入れは、研磨剤を含まないやわらかいスポンジまたは、やわらかい布で、水洗いまたは台所用中性洗剤をつけて汚れを落とし、水で良く洗剤を洗い流してから、最後に乾いた布で水分を良く吸い取ってください。嬉シンクプラスの汚れの落ち易さはご使用とともに低下します。なお、その程度は使用期間、使用方法により異なります。



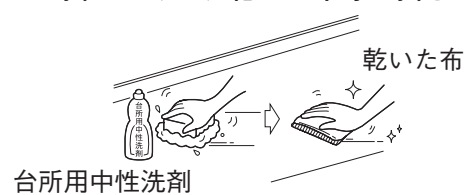
台所用中性洗剤

ステンレスワークトップ

使用後はよく、水洗いし、乾いた布等で拭きとってください。



塩分や油脂分の汚れは、スポンジ等に台所用中性洗剤を含ませて拭いたあと、乾いた布等で拭きとってください。



人工大理石ワークトップ

日常のお手入れは、研磨剤を含まないやわらかいスポンジまたは、やわらかい布で水洗いまたは、台所用中性洗剤をつけて汚れを落とし、水で良く洗剤を洗い流してから、最後に乾いた布で水分を良く吸い取ってください。



台所用
中性洗剤

メラミンカウンター・扉・キャビネット・引出しトレイ・キッチンパネル

- 軽い汚れは柔らかい布で軽く拭いてください。
- 汚れのひどい時は、スポンジ等に台所用中性洗剤を含ませて軽く拭き、軽く水拭きし、乾いた布等で拭きとってください。
- 水がかかった時は、乾いた布等で拭きとってください。放置すると扉・キャビネットがふくれるおそれがあります。

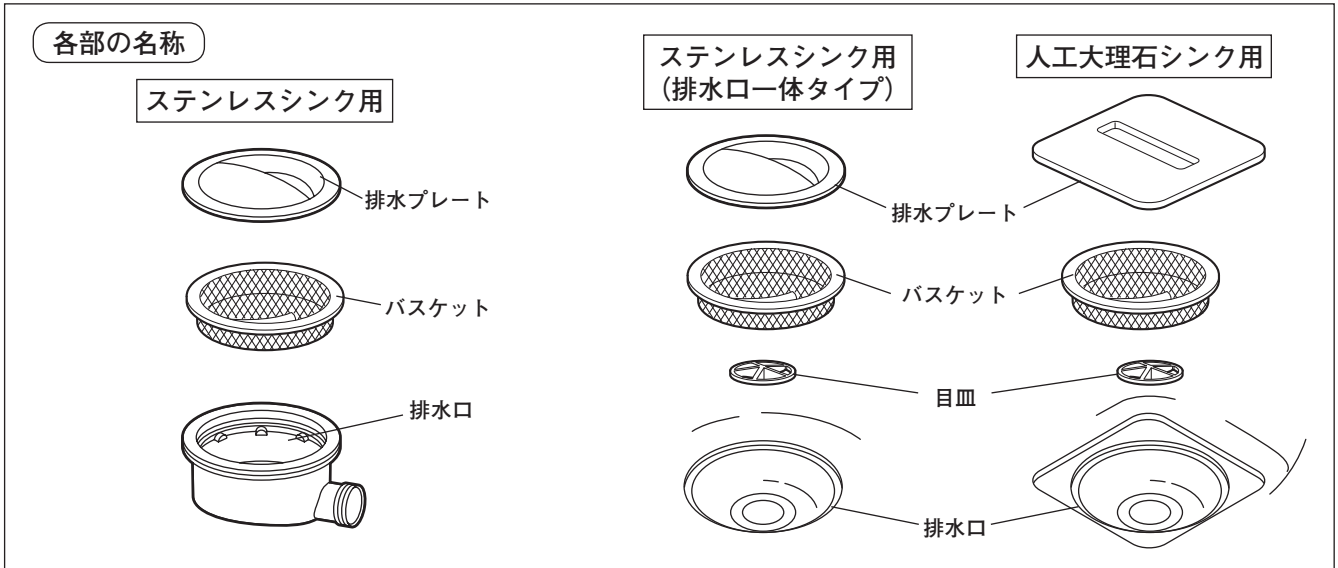
お 願 い

- クレンザー、硬いタワシなどは扉に傷をつけますので、使用しないでください。
- 台所用中性洗剤以外の洗剤・薬品・溶剤等を使用すると変色、変質の原因になりますので使用しないでください。



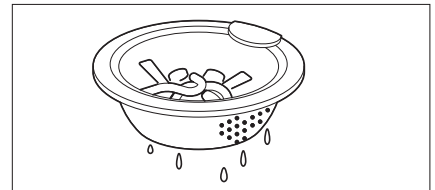
排水トラップ

週1回程度、排水プレート、バスケット、目皿、及び排水口内部の汚れを、ぬるま湯または、台所用中性洗剤で落としてください。



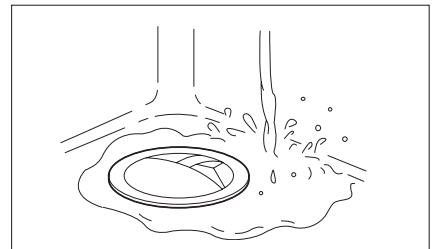
調理くずがたまった場合

バスケットを取り出し、水気を切ってから、中のくずを捨てます。くずをためすぎると、臭いの元になるばかりでなく、水の流れも悪くなります。



水槽に水をためる場合

排水プレートを外してフタをセットします。※ステンレスシンクのみ (フタはオプション品です。)



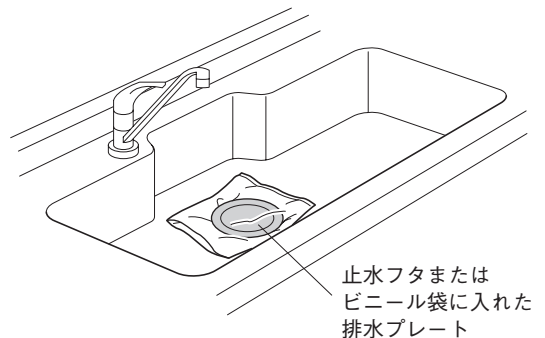
お願い

- フタは完全水密ではありませんので、ためた水が少しずつ減っていく事があります。また、蛇口を閉め忘れたまま水をためると、シンクより水があふれますのでご注意ください。



長期間ご使用にならない場合はシンク内の水気をふき取り、封水が切れないように止水フタまたはビニール袋に入れた排水プレートを取付けてください。

封水が切れると排水管から異臭が上がったり、浄化槽の消毒用塩素ガス等でシンクや金属部品がサビるおそれがあります。



コンロキャビネット

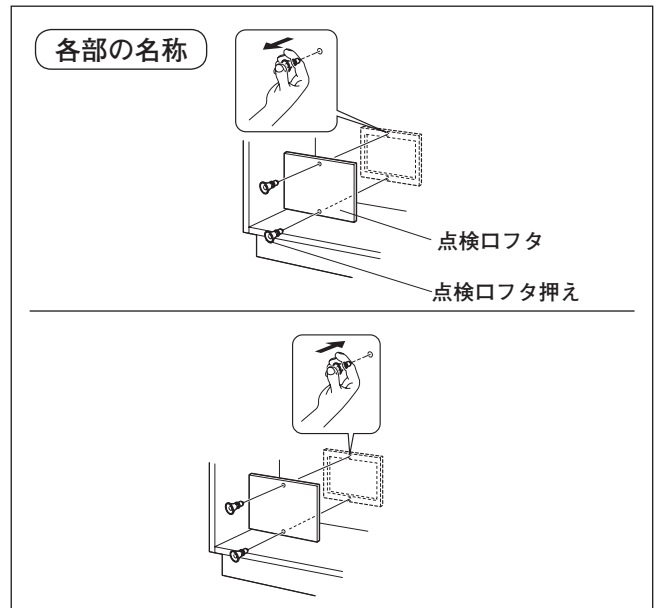
点検口フタの取外し、取付け方法

①取外し方法

キャビネット背面の点検口フタ押えを引き抜き、点検口フタを取り外してください。

②取付け方法

点検口フタの取付穴とコンロキャビネット背面の取付け穴位置をあわせて、点検口フタ押えを上下2ヶ所に押し込んで取り付けてください。取り付けた後、点検口フタが外れないことを確認してください。



プルダウンラック付吊戸棚

① 昇降ユニットを完全に降ろし、上昇しないように手で押えながら行ってください。

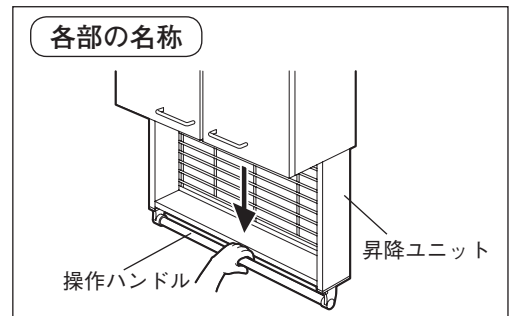
※ ハンドル部のお手入れは、昇降ユニットを降ろした状態で行わないでください。ロックが解除され、昇降ユニットが跳ね上り危険です。必ず収納状態でお手入れしてください。

② 本体の汚れは、台所用中性洗剤をぬるま湯でうすめてスポンジに含ませて拭き取ってください。

※ アルカリ系・酸性系の洗剤の使用は避けてください。

③ 水拭きのあと、乾いた柔らかい布で拭いてください。

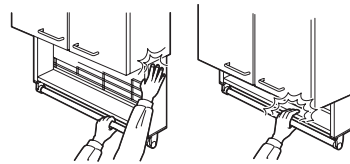
※ みがき粉・シンナー・ベンジンなどを使用しないでください。表面が変色する場合があります。



⚠ 注意

● 昇降時に昇降ユニット本体を触らない。

指をはさみ、けがをするおそれがあります。



6. 仕様

商品名	製品本体に貼付けの銘板によりご確認ください。
製造企業名	株式会社ハウステック
ホルムアルデヒド発散区分	内装仕上げ部分及び下地部分とも F☆☆☆☆
表示ルール	「住宅部品表示ガイドライン」 キッチン・バス工業会表示指針による。
製造番号	製品本体に貼付けの銘板によりご確認ください。
ホルムアルデヒド 発散材料区分詳細	P B F☆☆☆☆ MDF F☆☆☆☆ 合板 F☆☆☆☆ 接着剤 F☆☆☆☆
問合せ先	http://www.housetec.co.jp

7. 定期的な点検

●水受けトレイ・水受け容器の点検

ホース収納タイプのシャワー水栓をご使用の場合（水受けトレイ不要タイプは除く）、キャビネット背面には水受けトレイまたは水受け容器が設置されています。水受けトレイに溜まった水を定期的に捨ててください。長期間放置すると水受けトレイより水があふれるおそれがあります。

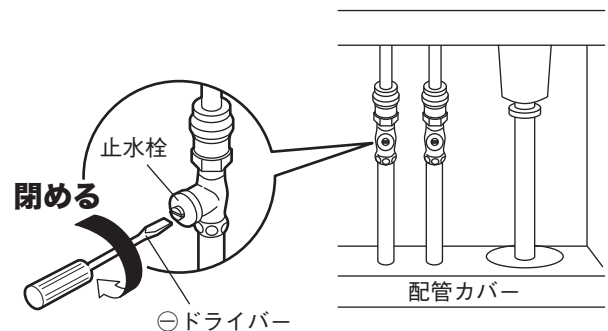
⚠ 注意

- 給湯管及び湯側の止水栓に手をふれない。
高温のため、やけどをするおそれがあります。

●水漏れ点検（月に一度）

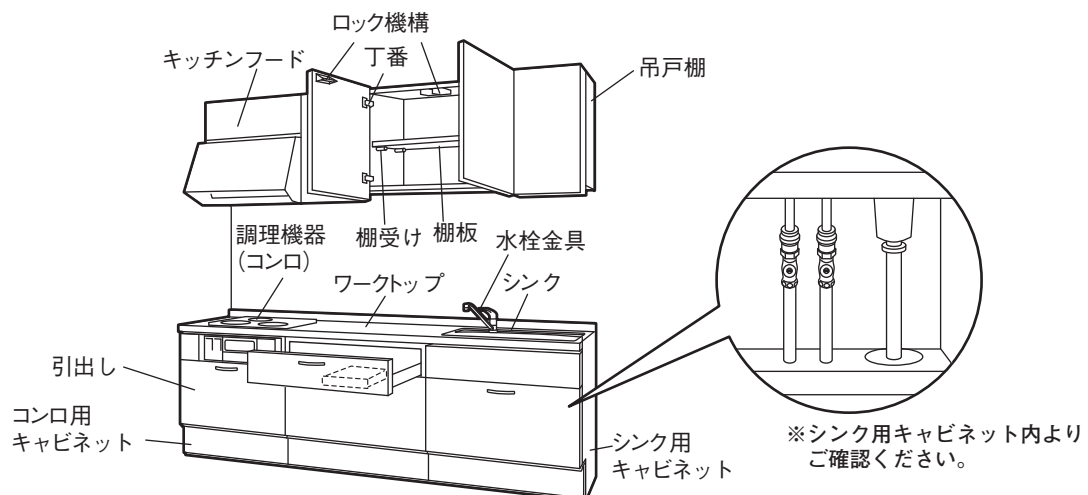
- ① スライド収納タイプの場合はシンク下の引出しを取り外してください。
・ 取外し方はP10～11ページ参照してください。
- ② 配管まわりに水漏れがないか確認してください。
・ 水栓金具、排水金具、キャビネットの内部、配管カバーの内部など十分に確かめてください。

水漏れしている場合
止水栓または元栓を閉めてください。



●キッチン全体の点検（年に一度）

製品の長期間の使用に伴い生ずる劣化（経年劣化）により、安全上支障が生じるおそれがあります。経年劣化による重大事故を防止し、製品をより長く、安全・快適にお使いいただくために、お客様自身による以下の点検を毎年1回は実施いただきますよう、お願い致します。



7. 定期的な点検（続き）

点検部位	点検していただくところ	現象	予測される損害
ワークトップ	①シンク周り、調理機器周り	ワークトップのひび割れや欠け	・キャビネット内部への水侵入による木部の膨れ、変形 ・破損部への接触によるけが
キャビネット	②包丁差しの固定ネジのゆるみ	包丁差しがガタガタする	・包丁落下によるけが
	③丁番のネジ、引出し前板の調整ネジのゆるみ	扉・引出しがガタガタする	・扉の脱落などによるけが
	④吊戸棚の変形、丁番のネジのゆるみ	吊戸棚の破損や扉がガタガタする	・収納物の落下によるけが ・扉の脱落などによるけが
	⑤吊戸棚の棚受けの差し込み、棚板への積載重量	棚板の変形・反り、棚板がガタガタする	・収納物の落下によるけが
	⑥金属メッキ部	取っ手などの金属メッキ部にはがれがある	・はがれたメッキによるけが
	⑦プラスワンカウンター裏面ネジのゆるみ	ロックがかからない	・収納物の落下によるけが ・カウンターの脱落などによるけが
	水栓金具	⑧吐水レバー	レバーの動きが悪い、ガタガタする
⑨水栓配管接続部		水栓配管接続部からの水漏れがある	・異臭や水漏れ ・キャビネット内部への水侵入による木部の膨れ、変形
排水部品	⑩排水部品接続部	排水部品接続部からの水漏れがある	・異臭や水漏れ ・キャビネット内部への水侵入による木部の膨れ、変形
	⑪排水部品、排水部品接続部	排水部品の損傷	・異臭や水漏れ ・床の腐敗

■組み込まれる機器、水栓金具などはそれぞれの取扱説明書を確認してください。

■以上のことをお調べになり、具合の悪い時は、すぐにお買い上げの販売店にご連絡ください。

8. 保障・点検・修理のご案内

保証と保証期間について

- このシステムキッチンには、無料修理保証書がついています。本体・組み込み機器それぞれの保証書を確認してください。
- 無料修理保証書は、販売店で所定事項を記入してお渡しいたします。記載内容をご確認いただき大切に保管してください。
- 保証期間中でも有料になることがありますので、ご了承ください。（保証書に詳細を記載してありますので、そちらをご覧ください）
- 保証期間経過後の修理につきましては、販売店または営業所にご相談ください。

修理を依頼されるときは

- システムキッチンが正常に作動しないときは、38～39ページの「定期的な点検」をご覧ください。それでも正常に作動しないときはすぐに使用を中止し、40ページのお問い合わせ窓口または、お買い求めの販売店にご相談ください。
- アフターサービスをお申し付けいただくときは、次のことをお知らせください。
 - ① ご住所、お名前、電話番号
 - ② 型式名：キャビネット内側に貼付してあるキャビネット銘板に記載されています。
 - ③ 現象：できるだけ詳しくお知らせください。
 - ④ 訪問ご希望日、道順（付近の目印も）

部品の最低保有期限

- 当社は、このシステムキッチンの補修用性能部品を、製造打切後、最低7年間保有しています。但し、組み込み機器などの補修用性能部品最低保有期限は、それぞれの保証書に記載されている期間となります。
- 補修用性能部品とは、その製品の機能を維持するために必要な部品です。
- 代替品対応部品：扉・引出し等の面材に関しては長期間の保存が技術的・品質的に困難なため、同等代替品での対応となる場合があります。

廃棄処分について

- 廃棄処分の際は必ず専門業者に依頼してください。

9. お問い合わせ窓口

●お客様ご相談窓口のご案内

商品のお問い合わせは(お客様相談窓口)

個人のお客様

0120-801-761

※携帯電話の場合 **0570-001-761** (有料)

販売・施工など業者様

0570-071-761 (有料)

●受付時間 平日 9:00～17:30 (12:00～13:00を除く)
土・日・祝祭日と年末年始・夏期休暇など弊社の休日は休ませていただきます。

修理のご用命は

個人のお客様

0120-102-471

※携帯電話の場合 **0570-002-471** (有料)

販売・施工など業者様

0570-022-471 (有料)

●受付時間 365日 24時間
(修理訪問は日中、地域により休日あり)

補修部品のご購入は(代引き販売窓口)

個人のお客様

0120-455-621

※携帯電話の場合 **0570-002-621** (有料)

販売・施工など業者様

0570-022-350 (有料)

●受付時間 平日 9:00～17:30 (12:00～13:00を除く)
土・日・祝祭日と年末年始・夏期休暇など弊社の休日は休ませていただきます。

本取扱説明書の記載内容や製品の仕様は、改良のため変更することがあります。
あらかじめご了承ください。

10. 保証書

無料修理保証書

品名	システムキッチン LE シリーズ			※型式	
保証期間	本体： 1 年 間	※お買い上げ日	年	月	日
※お客様	お名前： 様		TEL： ()		
	ご住所：				
※販売店	住所・店名：		TEL： ()		

※印欄に記入のない場合は無効となりますから必ずご確認ください。本書は日本国内においてのみ有効です。Effective only in Japan
本書は、保証期間内に取扱説明書、本体貼付ラベル等の注意書きにしたがった正常な使用状態で故障した場合に、本書記載内容にもとづき、無料修理をおこなうことを、お約束するものです。尚、本体組込機器に関する保証期間、保証条件などは、各々の保証に関する書面に従います。

上記の保証期間内に故障した場合には、お買い上げの販売店または別紙(同梱)のハウステックサービス網一覧の窓口にご依頼のうえ、本書をご提示ください。保証期間のお買上日は、改修の場合は、改修部分の設置完了の日、分譲及び賃貸マンションの場合は、建築主様に引き渡しされた日とします。

- 保証期間中であっても次のような場合には適用を除外し、有償修理とさせていただきます。
 - 保証書のご提示がない場合。
 - 保証書にお買い上げ日、お客様名、販売店名の記入がない場合、または字句を書き換えられた場合。
 - 保証期間経過後に申し出があったもの、または保証該当事項の発生後、速やかに申し出がなかったもの。
 - 仕上げのキズなどで、お引き渡し時に申し出がなかったもの。
 - 使用上の誤り、または改造や不当な修理による故障及び損傷。
 - お買い上げ後の設置場所の移動、分解等による故障及び損傷。
 - 取付・設置の不注意、過失による故障及び損傷。
 - 火災、地震、水害、落雷その他の天災地変、公害や異常水圧及び燃料、給水の供給事情による故障及び損傷ならびに自然消耗。
 - ねずみなどの動物や昆虫などによる故障及び損傷。
 - 温泉水・井戸水など水道関連法令に定める飲料用水水質基準に適合しない水を使用したことによる故障及び損傷。
 - 指定規格以外の条件(電源・水圧・水質など)による故障および損傷。
 - 消耗部品(電球・グローランプ・パッキンなど)の消耗による故障および損傷。
 - 商品、部品の経年変化または使用に伴う磨耗など。(たとえば扉塗装の色あせ、木製品の反り、ひび割れ、変色や樹脂部品の変質、変色など)
- 一般家庭以外(たとえば業務用の長時間使用、車両、船舶への搭載)に使用された場合の故障および損傷。
- 維持管理の不備による水漏れ、膨れ、汚れ、さび、給水管、排水管の詰まりなどの不具合。
(例)・ヌメリ取り剤使用によるシンクのさびや水漏れ
・清掃不足による水垢固着
・水濡れ放置による扉の膨れなど
- 第三者による管理上、メンテナンス上等の不備に起因する不具合。
(例)・ハウスクリーニング業者が指定以外の洗浄剤使用によるシンク、扉、塗装面などの変色や腐食など
- 故障の原因が本機以外にある場合。
- 契約時、実用化されていた技術では予防することが不可能な現象またはこれが原因で生じた事故による場合。
- 展示品を転売された場合。
- 日本国外でご使用された場合

●この保証書は本書に明示した期間、条件のもとにおいて無料修理をお約束するものです。保証期間経過後は、修理によって機能が維持できる場合、ご要望により有償にて修理をいたします。ただし、補修用性能部品の保有期間が過ぎていたり、修理できない場合があります。※修理料金：部品代+技術料+出張料

株式会社 ハウステック

群馬県高崎市栄町1-1 ヤマダホールディングス本社11階内 〒370-0841 Tel.027-395-0410 www.housetec.co.jp