

■ 故障かな?と思ったら ※修理を依頼される前に、もう一度次の点をお調べください。

診断	点検	処置
・風量スイッチボタンを押してもレンジフードファンが回転しない	・分電盤のブレーカーが「切」になっていませんか ・電源プラグが外れていませんか	・ブレーカーを「入」にしてください ・電源プラグを差込んでください
・運転中に異常音や振動がする	・ファンがしっかりと取付けられていますか ・フィルターが正しく取付けられていますか ・外からの給気が十分でない	・取付けし直してください ・窓・給気口を開け十分な給気を確保する
・照明を「入」にしても照明が点灯しない	・電球が切れていませんか ・電球の取付けがゆるんでいませんか	・電球を交換してください ・しっかりと取付けてください
・回転が遅い ・回転が不規則	・運転停止	・修理を依頼してください
・焦げた様な臭いがする	・運転停止	・修理を依頼してください

■ 仕様

定格電圧	AC100V/50・60Hz	
モーター	4極コンデンサー誘導式	
照 明	40W以下 1個 (口金E17)	
特 性	風量 (換気量)	563/524m ³ /h (50/60Hz, 0Pa)
	モーター消費電力	93/99W (50/60Hz)
	騒音	35/45dB (弱/強)
	外形寸法	600・750・900mm (W) ×605mm (D)
主要部品材質	本体・装飾カバー・フィルター・ファン組立品	スチール製

■ アフターサービス

※製品の保証期間は、お買上後正常のご使用状態において1年間です。
ご不明な点や修理に関するご相談はお買い上げの販売店にお問い合わせください。

ご連絡していただきたい内容		取付日： 年 月 日
品名	レンジフードファン	販売店名・連絡先印
型式		
お買い上げ日	年 月 日	
故障の状況	できるだけ具体的に	
ご住所	修理依頼先のご住所	
お名前	修理依頼者及び取付先氏名	
電話番号	修理依頼者のご連絡先	
訪問ご希望日		

換気扇の補修用性能部品の最低保有期間は、製造打ち切り後6年です。
補修用性能部品とは、その商品の機能を維持するために必要な部品です。

■ 長期使用製品安全表示制度に基づく本体表示について

【本体への表示内容】

○経年劣化により危害の発生が高まるおそれがあることを注意喚起するために電気用品安全法で義務付けられた右の内容の表示を本体におこなっています。



【製造年】 本体に西暦4ケタで表示してあります。
【設計上の標準使用期間】 10年
設計上の標準使用期間を超えて使用されますと、経年劣化による発火・けが等の事故に至るおそれがあります。

【設計上の標準使用期間とは】

○運転時間や温湿度など、標準的な使用条件に基づく経年劣化に対して、製造した年から安全上支障なく使用する事ができる標準的な期間です。
○設計上の標準使用期間は、無償保障期間とは異なります。また、偶発的な故障を保証するものではありません。

【経年劣化とは】

○長期間にわたる使用や放置に伴い生ずる劣化を言います。

【標準使用条件】

日本工業規格 JIS C 9921-2 より引用

環境条件	電圧	単相 100V	
	周波数	50Hz又は/及び60Hz	
	温度	20℃	JIS C 9603参照
	湿度	65%	JIS C 9603参照
	設置条件	標準設定	取付説明書による
負荷条件		定格負荷 (換気量)	取扱説明書による
想定時間	1年間の使用時間	換気時間 ※ 台所 2,410時間/年	

注) ※ 常時換気 (24時間連続換気) のものは8,760時間/年とする

■ 製品に関するお問い合わせは

株式会社TJMデザイン **03-3969-6836**

【受付時間】 月曜日～金曜日 9:00～17:45 ※平日12:00～13:00/祝日・当社指定休業日を除く

■ 修理に関するお問い合わせは

タジマメンテナンスセンター **0120-146-655**

【受付時間】 月曜日～金曜日 9:00～17:30 ※平日12:00～13:00/祝日・当社指定休業日を除く

AO2466

発売元 株式会社TJMデザイン

本社/〒174-8503 東京都板橋区小豆沢3-4-3

TEL 03-3969-6836

www.tjm-rangehood.com

レンジフードファン取扱説明書

深型レンジフード

このたびは、レンジフードをお買い上げいただきありがとうございます。
この取扱説明書は、いつでも活用できるように大切に保管してください。

■ 安全上のご注意

※ご使用前に、この「安全上のご注意」をよくお読みの上、正しくお使いください。

※ここに示した注意事項は、製品を安全に正しくお使いいただき、あなたや他の方への危害や損害を未然に防止するためのものです。また注意事項は、危害や損害の大きさの程度を明示するために、誤った取扱いをすると生じることが想定される内容を **△警告**・**△注意** の2つに区分しています。

△警告：人が死亡または重傷を負う可能性が想定される内容。

△注意：人が傷害を負う可能性および物的被害のみの発生が想定される内容。

絵の表示については次のような意味があります。



接触禁止



電源プラグを抜く



分解禁止



水掛け禁止



一般的な事項



使用禁止

いずれも安全に関する重要な内容ですので、必ず守ってください。

△警告



修理技術者以外の方は絶対に分解したり修理・改造しないでください。発火したり、異常動作のためけがをすることがあります。



お手入れの際は必ず電源プラグをコンセントから抜く、または分電盤のブレーカーを切ってから行ってください。感電のおそれがあるので、濡れた手で電源プラグの抜き差し、スイッチを操作しないでください。



電源部品は、水につけたり水をかけたりしないでください。ショート・感電のおそれがあります。



電源プラグに付着したほこりは定期的にふき取ってください。その際は電源プラグを抜き、乾いた布でふき取ってください。絶縁不良により火災の原因になります。

△注意



電源プラグを抜くときは、電源コードを持たずに必ず先端の電源プラグを持って引き抜いてください。感電やショートによる発火の原因になります。



運転中は危険ですからファンの中に指や物を入れないでください。ファンや部品の取付けは確実に行ってください。落下によりけがをすることがあります。

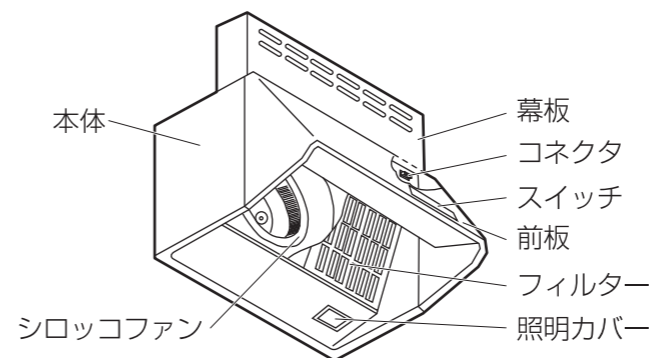


AC100V以外では使用しないでください。火災の原因になります。



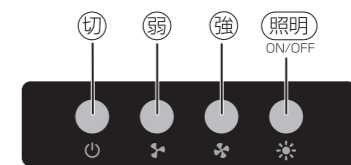
電球交換時は電球の熱が冷めた後に交換してください。

■ 各部の名称



■ ご使用方法

スイッチのボタンを押します。



煙の量にあわせて**弱**と**強**を使いわけてください。

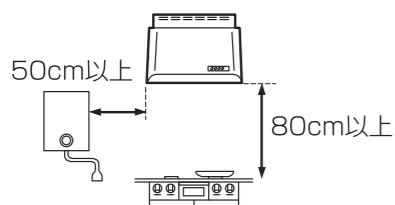
ファンを停止するときは、**切**を押して電源をOFFにしてください。

照明 ボタンを押して照明灯をつけてください。
ボタンを押すごとにON/OFFが反復されます。

■ 使用上の注意

⚠ 注意 運転中は危険ですからファンの中に指や物を入れないこと。けがのおそれがあります。以下の点をご確認のうえ正しくお使いください。

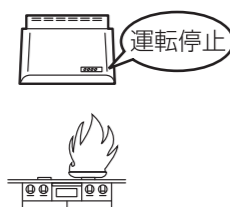
① 温度が高くなりすぎると製品の故障の原因になります。図の寸法が守られているか確認してください。またガス湯沸器等の真上に取付けないでください。



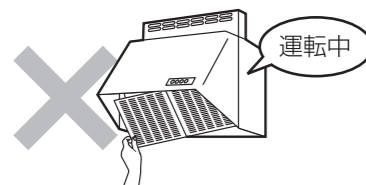
② フィルター等の部品取付けが不十分な場合、振動したり、異常音を発生したりします。確実に取付けられているか確認してください。



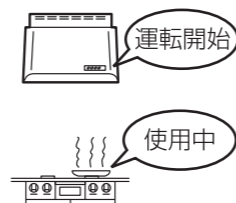
③ 誤ってフライパンなどの油に火が点いたときは、ガスを消すと同時に、レンジフードファンの運転を停止してください。運転していますと火の勢いが強くなり、危険です。



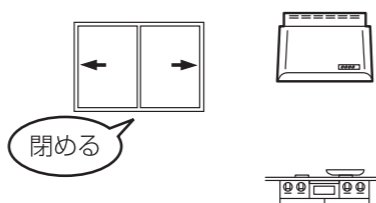
④ 運転中にフィルターを外したり、回転中のファンに手を触れないでください。※けがの原因になります。



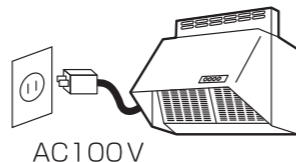
⑤ 調理器具の使用中は、必ずレンジフードファンを運転してください。運転しないと本体内の温度が高くなり、故障の原因となります。また調理器具を長時間空焚きの状態で使用しないでください。



⑥ レンジフードファンは風の影響を受けやすいので、付近の窓を閉めて使用してください。またエアコンの風が直接あたらないようにしてください。



⑦ 配線工事は専門の電気工事店に依頼してください。電源はAC100Vをご使用ください。AC200Vは使用できません。



⑧ レンジフードの運転中は給気を行ってください。空気の取り入れが不十分ですと換気性能が低下したり、レンジフードに異常振動が発生する場合があります。

■ 電球の交換のしかた

⚠ 警告 必ず電源プラグをコンセントから抜く、または分電盤のブレーカーを切ってから行ってください。感電のおそれがあるので、濡れた手で電源プラグの抜き差し、スイッチを操作しないでください。

⚠ 注意 電球が十分に冷めた後に行ってください。やけどをするおそれがあります。

1. ご使用の電球が切れた場合には、下記条件のミニ電球・電球型蛍光灯、またはLED電球を購入し、交換してください。

- ・定格100V 40W以下 口金E17
- ・取付可能サイズ:長さ91mm以下、直径45mm以下

※電球は横向きに取り付ける構造となっております。

電球の照射角度によっては十分な明るさが確保できない場合もありますので電球選定の際は、ご注意ください。

2. 電球が切れた場合には、以下の手順で交換してください。

- ①照明カバーの取付けねじをゆるめ、照明カバーを開けてください。
- ②切れた電球を取外し、新しい電球に交換してください。
- ③電球の交換が終了したら、照明カバーを閉めてください。

■ お手入れのしかた

⚠ 警告 電源部品は、水につけたり水をかけたりしないでください。ショート・感電のおそれがあります。

⚠ 注意 ※あまり汚れないうちに掃除してください。
※60℃以上の熱湯は使用しないでください。
※中性洗剤を使用してください。(洗剤に表示されている使用上の注意をよくお読みください。)
※ファンモーター部には直接洗剤などをかけないでください。故障の原因になります。
※必ず手袋を着用してください。

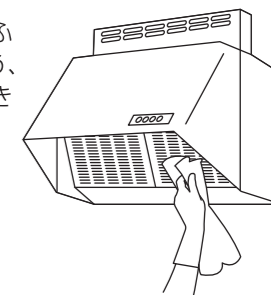
フィルター ファン

1ヶ月に1度程度、掃除してください。中性洗剤を溶かしたぬるま湯に浸した後、やわらかいスポンジなどで洗ってください。汚れを落としたあと、洗剤が残らないように水洗いしよく乾かしてから取付けてください。



本体

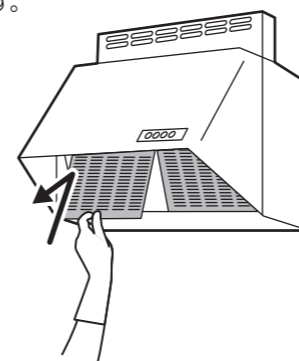
中性洗剤液に浸した布で汚れをふきとったあと、洗剤が残らないよう、水を湿らせた布で洗剤をよく拭き取ってください。



・ 部品の取外し方

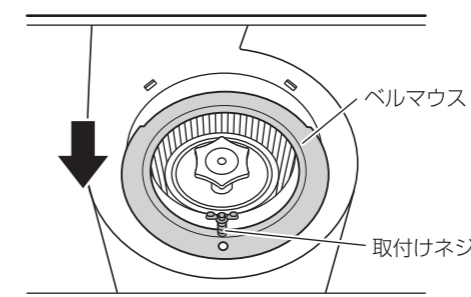
① フィルターを外す

フィルター取っ手を持って、一度上に押し込み、手前に引いて外します。



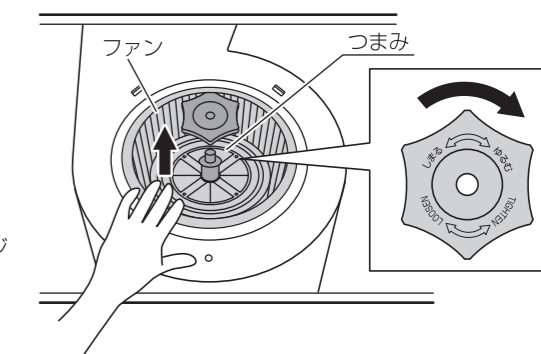
② ベルマウスを外す

ベルマウスの取付けネジをゆるめて取外し、下にスライドさせて外します。



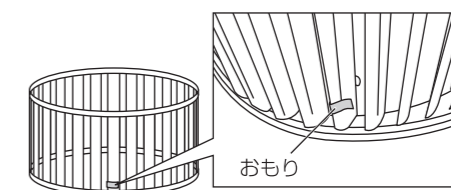
③ ファンを外す

ファンを押さえつまみを“ゆるむ”の方向へ回して外した後、ファンを取り出します。



注意!

ファンにおもり(クリップ状の金具)が付いている場合があります。これはファンの回転バランスをとるためのものです。異音・吸い込み不良の原因になるので絶対に外さないでください。



・ 部品の組立て方

組立ての仕方は、取外し方の①～③を逆の順で行います。

注意!

ファンを取付ける際は、ファンの裏面の溝がシャフトピンに合うように差込み、つまみを締めてください。溝にシャフトピンが合っていないと、つまみが完全に閉まらず、故障の原因となります。

