

## ■ 故障かな?と思ったら ※修理を依頼される前に、もう一度次の点をお調べください。

診 断	点 検	処 置
・風量スイッチボタンを押してもレンジフードファンが回転しない ・照明を「入」にしても照明が点灯しない	・分電盤のブレーカーが「切」になっていませんか ・電源プラグが外れていませんか	・ブレーカーを「入」にしてください ・電源プラグを差込んでください
・運転中に異常音や振動がする	・ファンがしっかりと取付けられていますか ・フィルターが正しく取付けられていますか ・外からの給気が十分ですか	・取付け直ししてください ・窓・給気口を開け十分な給気を確認してください。
・回転が遅い ・回転が不規則 ・焦げた様な臭いがする	・運転を停止してください ・運転を停止してください	・修理を依頼してください ・修理を依頼してください

## ■ 仕様

定格電圧		AC100V/50・60Hz
モーター		4極コンデンサー誘導式
照 明		6W
特 性	風量 (換気量)	514/484m <sup>3</sup> /h (50/60Hz, OPa)
	モーター消費電力	93/99W (50/60Hz)
	騒音	31/37/47dB (弱/中/強)
	外形寸法	600・750・900mm (W) ×630mm (D)
主要部品材質	本体・フィルター・ファン組立品	スチール製

## ■ アフターサービス

※製品の保証期間は、お買上後正常のご使用状態において1年間です。  
ご不明な点や修理に関するご相談はお買い上げの販売店にお問い合わせください。

ご連絡していただきたい内容		取付日： 年 月 日
品名	レンジフードファン	販売店名・連絡先印
型式	SKC-ANシリーズ	
お買い上げ日	年 月 日	
故障の状況	できるだけ具体的に	
ご住所	修理依頼先のご住所	
お名前	修理依頼者及び取付先氏名	
電話番号	修理依頼者のご連絡先	
訪問ご希望日		

換気扇の補修用性能部品の最低保有期間は、製造打ち切り後6年です。  
補修用性能部品とは、その商品の機能を維持するために必要な部品です。

## ■ 長期使用製品安全表示制度に基づく本体表示について

### 【本体への表示内容】

○経年劣化により危害の発生が高まるおそれがあることを注意喚起するために電気用品安全法で義務付けられた右の内容の表示を本体におこなっています。



【製造年】 本体に西暦4ケタで表示してあります。  
【設計上の標準使用期間】 10年  
設計上の標準使用期間を超えて使用されますと、経年劣化による発火・けが等の事故に至るおそれがあります。

### 【設計上の標準使用期間とは】

○運転時間や温湿度など、標準的な使用条件に基づく経年劣化に対して、製造した年から安全上支障なく使用する事ができる標準的な期間です。  
○設計上の標準使用期間は、無償保障期間とは異なります。また、偶発的な故障を保証するものでもありません。

### 【経年劣化とは】

○長期間にわたる使用や放置に伴い生ずる劣化を言います。

### 【標準使用条件】

日本工業規格 JIS C 9921-2 より引用

環境条件	電圧	単相 100V	
	周波数	50Hz又は/及び60Hz	
	温度	20℃	JIS C 9603参照
	湿度	65%	JIS C 9603参照
	設置条件	標準設定	取付説明書による
負荷条件		定格負荷 (換気量)	取扱説明書による
想定時間	1年間の使用時間	換気時間 ※ 台所 2,410時間/年	

注) ※ 常時換気 (24時間連続換気) のものは8,760時間/年とする

### ■ 製品に関するお問い合わせは

株式会社TJMデザイン **03-3969-6836**

[受付時間] 月曜日～金曜日 9:00～17:45 ※平日12:00～13:00/祝日・当社指定休業日を除く

### ■ 修理に関するお問い合わせは

タジマメンテナンスセンター **0120-146-655**

[受付時間] 月曜日～金曜日 9:00～17:30 ※平日12:00～13:00/祝日・当社指定休業日を除く

[A03566] 01

発売元 株式会社TJMデザイン

本社/〒174-8503 東京都板橋区小豆沢3-4-3

TEL 03-3969-6836

www.tjm-rangehood.com

# レンジフードファン 取扱説明書

SKC-ANシリーズ

このたびは、レンジフードをお買い上げいただきありがとうございます。  
この取扱説明書は、いつでも活用できるように大切に保管してください。

## ■ 安全上のご注意

※ご使用前に、この「安全上のご注意」をよくお読みの上、正しくお使いください。

※ここに示した注意事項は、製品を安全に正しくお使いいただき、あなたや他の方への危害や損害を未然に防止するためのものです。  
また注意事項は、危害や損害の大きさの程度を明示するために、誤った取扱いをすると生じることが想定される内容を△警告・△注意の2つに区分しています。

⚠ **警告**：人が死亡または重傷を負う可能性が想定される内容。

⚠ **注意**：人が傷害を負う可能性および物的被害のみの発生が想定される内容。

絵の表示については次のような意味があります。



接触禁止



電源プラグを抜く



分解禁止



水掛け禁止



一般的な事項



使用禁止

いずれも安全に関する重要な内容ですので、必ず守ってください。



**警告**

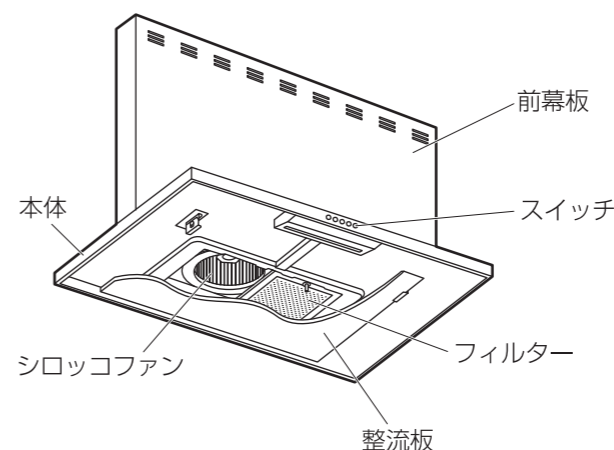
- 修理技術者以外の方は絶対に分解したり修理・改造しないでください。発火したり、異常動作のためけがをすることがあります。
- お手入れの際は必ず電源プラグをコンセントから抜く、または分電盤のブレーカーを切ってから行ってください。感電のおそれがあるので、濡れた手で電源プラグの抜き差し、スイッチを操作しないでください。
- 電源部品は、水につけたり水をかけたりしないでください。ショート・感電のおそれがあります。
- 電源プラグに付着したほこりは定期的にふき取ってください。その際は電源プラグを抜き、乾いた布でふき取ってください。絶縁不良により火災の原因になります。



**注意**

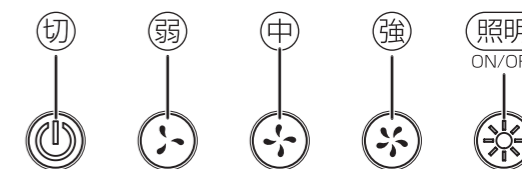
- 電源プラグを抜くときは、電源コードを持たずに必ず先端の電源プラグを持って引き抜いてください。感電やショートによる発火の原因になります。
- 運転中は危険ですからファンの中に指や物を入れしないでください。ファンや部品の取付けは確実に行ってください。落下によりけがをすることがあります。
- LED照明およびその周辺に手を触れないでください。高温のためやけどをすることがあります。
- 点灯中のLED照明を直視しないでください。目を痛めるおそれがあります。
- レンジフードの上に物を置かないでください。落下によりけがをしたり火災や故障の原因になります。
- AC100V以外では使用しないでください。火災の原因になります。

## ■ 各部の名称



## ■ ご使用方法

スイッチのボタンを押します。



煙の量にあわせて(弱)と(中)と(強)を使いわけてください。

ファンを停止するときは、(切)を押して電源をOFFにしてください。

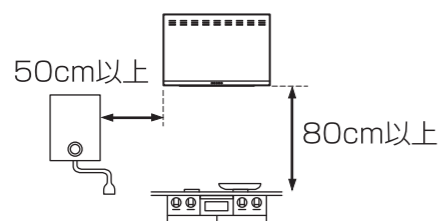
(照明 ON/OFF) ボタンを押して照明灯をつけてください。  
ボタンを押すごとにON/OFFが反復されます。

## ■ 使用上の注意

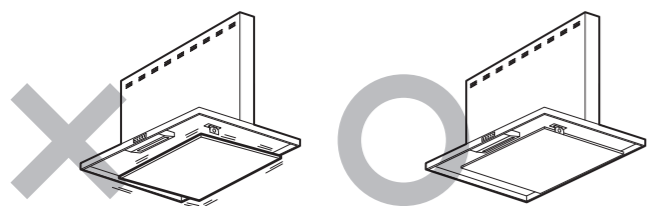
### ⚠ 注意

運転中は危険ですからファンの中に指や物を入れないでください。けがのおそれがあります。以下の点をご確認のうえ正しくお使いください。  
 ※LED照明を点灯しているとき、近くでテレビやラジオを使用されますと雑音が入る場合があります。その際はテレビやラジオを遠ざけるかテレビやラジオの向きを変えてください。  
 ※LED照明は明るくなるまで時間がかかる場合があります。また、点灯後しばらくは明るさや光色が若干変化します。  
 ※市販のフィルターに交換したり重ねて使用しないでください。吸い込みが悪くなり異音・振動が発生する場合があります。  
 ※性能を維持するため専用のフィルターをご使用ください。  
 ※キッチンの気温が低いときに使用された場合、レンジフードの表面が結露する場合があります。結露した場合は拭き取ってください。

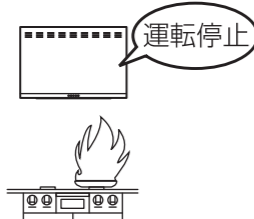
- ❶ 温度が高くなりすぎると製品の故障の原因になります。図の寸法が守られているか確認してください。またガス湯沸器等の真上に取付けしないでください。



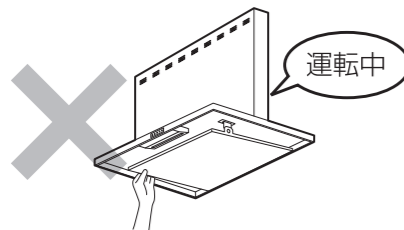
- ❷ 整流板やフィルター等の部品取付けが不十分な場合、振動したり、異常音が発生したりします。確実に取付けられているか確認してください。



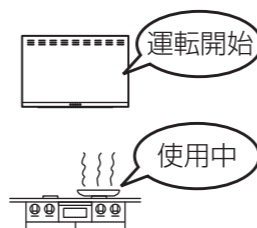
- ❸ 誤ってフライパンなどの油に火が点いたときは、ガスを消すと同時に、レンジフードファンの運転を停止してください。運転していると火の勢いが強くなり、危険です。



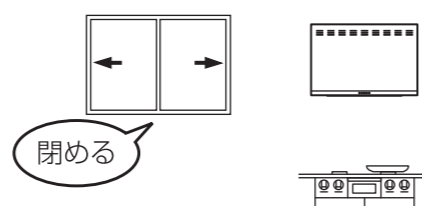
- ❹ 運転中にフィルターを外したり、回転中のファンに手を触れないでください。けがのおそれがあります。



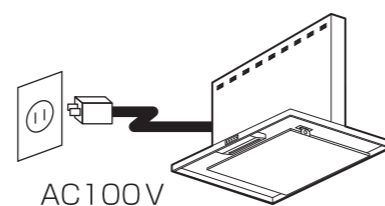
- ❺ 調理器具の使用中は、必ずレンジフードファンを運転してください。運転しないと本体内の温度が高くなり、故障の原因となります。また調理器具を長時間空焚きの状態で使用しないでください。



- ❻ レンジフードファンは風の影響を受けやすいので、付近の窓を閉めて使用してください。またエアコンの風が直接あたらないようにしてください。



- ❼ 配線工事は専門の電気工事店に依頼してください。電源はAC100Vをご使用ください。AC200Vは使用できません。



- ❽ レンジフードの運転中は給気を行ってください。空気の取り入れが不十分ですと換気性能が低下したり、レンジフードに異常振動が発生する場合があります。

## ■ お手入れのしかた

### ⚠ 警告

電源部品は、水につけたり水をかけたりしないでください。ショート・感電のおそれがあります。お手入れの際は必ず電源プラグをコンセントから抜く、または分電盤のブレーカーを切ってから行ってください。感電のおそれがあるので、濡れた手で電源プラグの抜き差し、スイッチを操作しないでください。

### ⚠ 注意

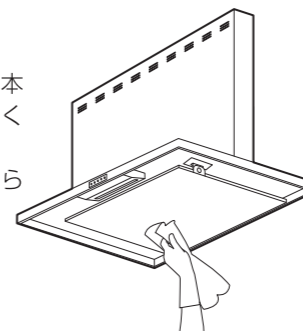
※整流板を付けたままお手入れをしないでください。  
 ※部品の取外し・取付けは、落下させないように両手でしっかりと支えながら行ってください。  
 ※落下防止のため部品の取付けは確実に行ってください。  
 ※60℃以上の熱湯は使用しないでください。  
 ※中性洗剤を使用してください。(洗剤に表示されている使用上の注意をよくお読みください。)

※定期的に掃除してください。  
 ※ファンモーター部には直接洗剤などをかけないでください。故障の原因になります。  
 ※必ず手袋を着用してください。  
 ※お手入れ後は整流板を必ず取付けてください。整流板を取付けしないと、煙の捕集性能が悪くなります。  
 ※取外しの際は、油ダレに十分ご注意ください。

## ● 普段のお手入れ

本体 整流板

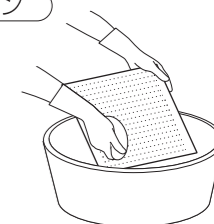
薄めた中性洗剤を含ませた布で本体・整流板の汚れを拭きとってください。洗剤が残らないように、水で湿らせた布で2度拭きしてください。



## ● 定期的なお手入れ

整流板 フィルター ベルマウス ファン

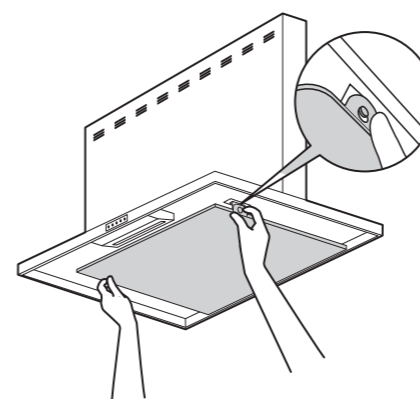
整流板・フィルター・ベルマウス・ファンを下記「部品の取外し方」を参考にして取外し、1ヶ月に1度程度、清掃してください。中性洗剤を溶かしたぬるま湯に浸した後、やわらかいスポンジなどで洗ってください。汚れを落とし、洗剤が残らないように水洗いをし、よく乾かしてから取付けてください。



## ● 部品の取外し方

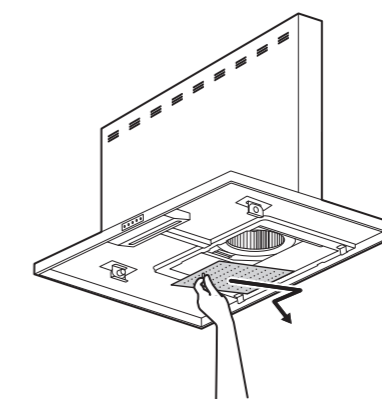
### ❶ 整流板を外す

整流板を両手で支え少し押し上げるようにしてストッパーを押して引掛部から取外します。



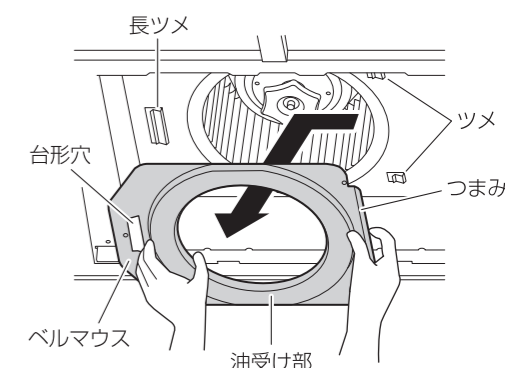
### ❷ フィルターを外す

フィルターの取っ手を持って、一度押し込み、手前下方向に引いて外します。



### ❸ ベルマウスを外す

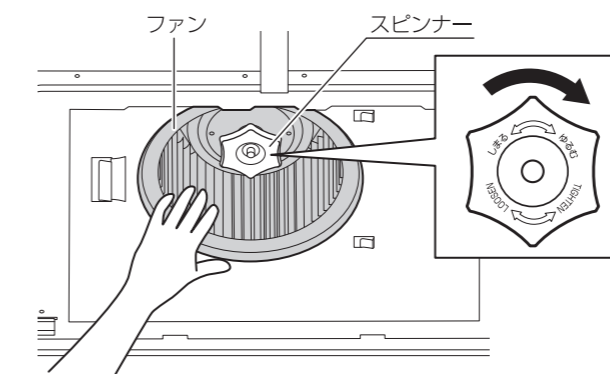
片方の手でベルマウスのつまみを持ち、もう一方の手で台形穴側の油受け部を支えるように持ちます。必ず両手でベルマウスを持ち、油がこぼれないよう水平にスライドさせて取外してください。※スライド方向はつまみから台形穴側



油や水滴がたまっている場合がありますので、油ダレには十分ご注意ください。

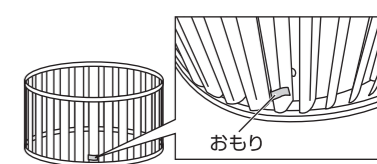
### ❹ ファンを外す

ファンを押さえスピナーを“ゆるむ”の方向へ回して外した後、ファンを取出します。



### 注意!

ファンにおもり(クリップ状の金具)が付いている場合があります。これはファンの回転バランスをとるためのものです。異音・吸い込み不良の原因になるので絶対に外さないでください。



## ● 部品の組立て方

組立ての仕方は、取外し方の❶～❹を逆の順で行います。

### 注意!

ファンを取付ける際は、ファンの裏面の溝がシャフトピンに合うように差込み、スピナーを締めてください。溝にシャフトピンが合っていないと、スピナーが完全に閉まらず、故障の原因となります。

